

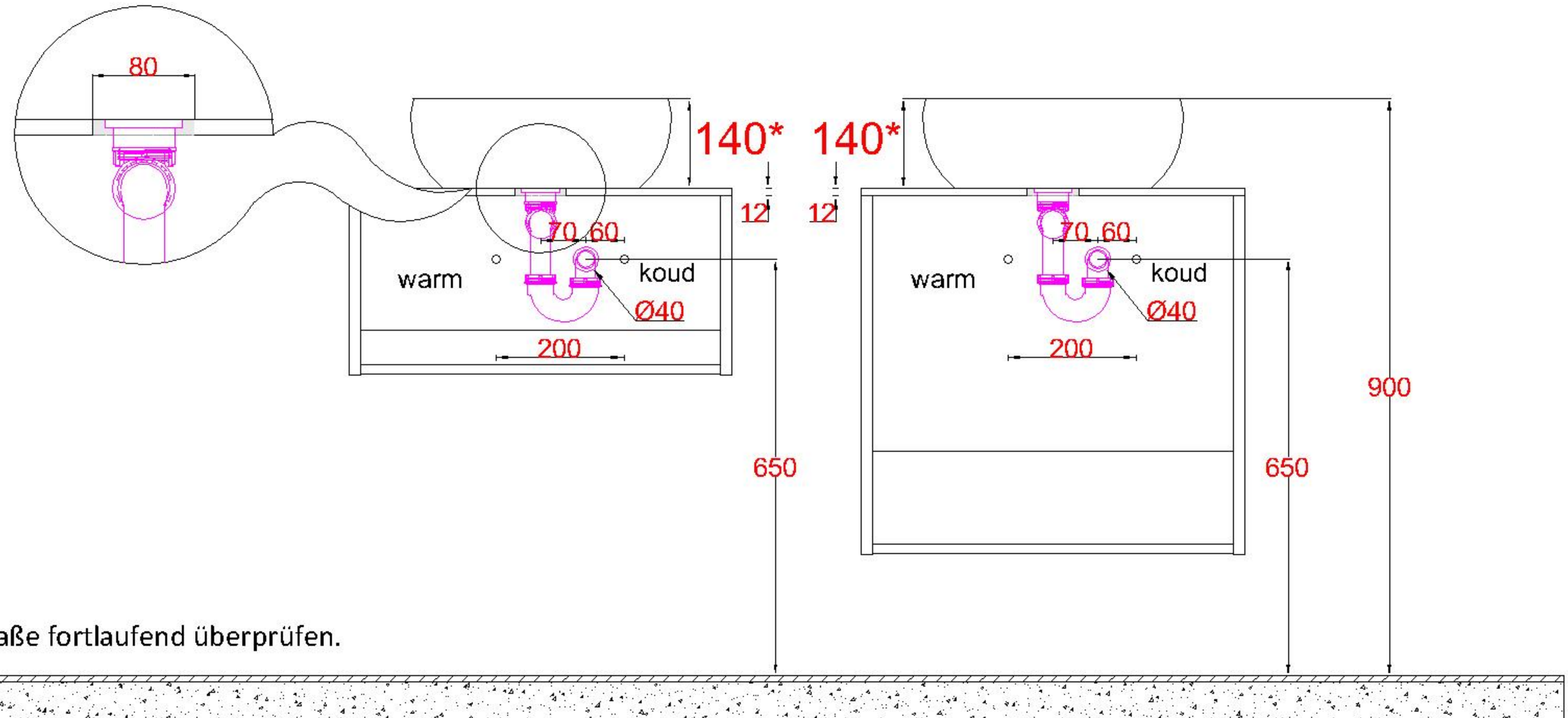
# Hi-Macs

Höhe Ablauf bei Aufsatzbecken ist immer 650mm vom Boden

\* Achtung:

Aufhängungs-Höhe des Schrankes variiert je nach Höhe der Aufsatzbecken

Abwasseranschluss direkt an der Unterseite des Waschtisches, wie in den Allgemeine Montagevorschriften und Garantiebedingungen beschrieben.



**ACHTUNG:** Bitte stets die angegebenen Maße fortlaufend überprüfen.