

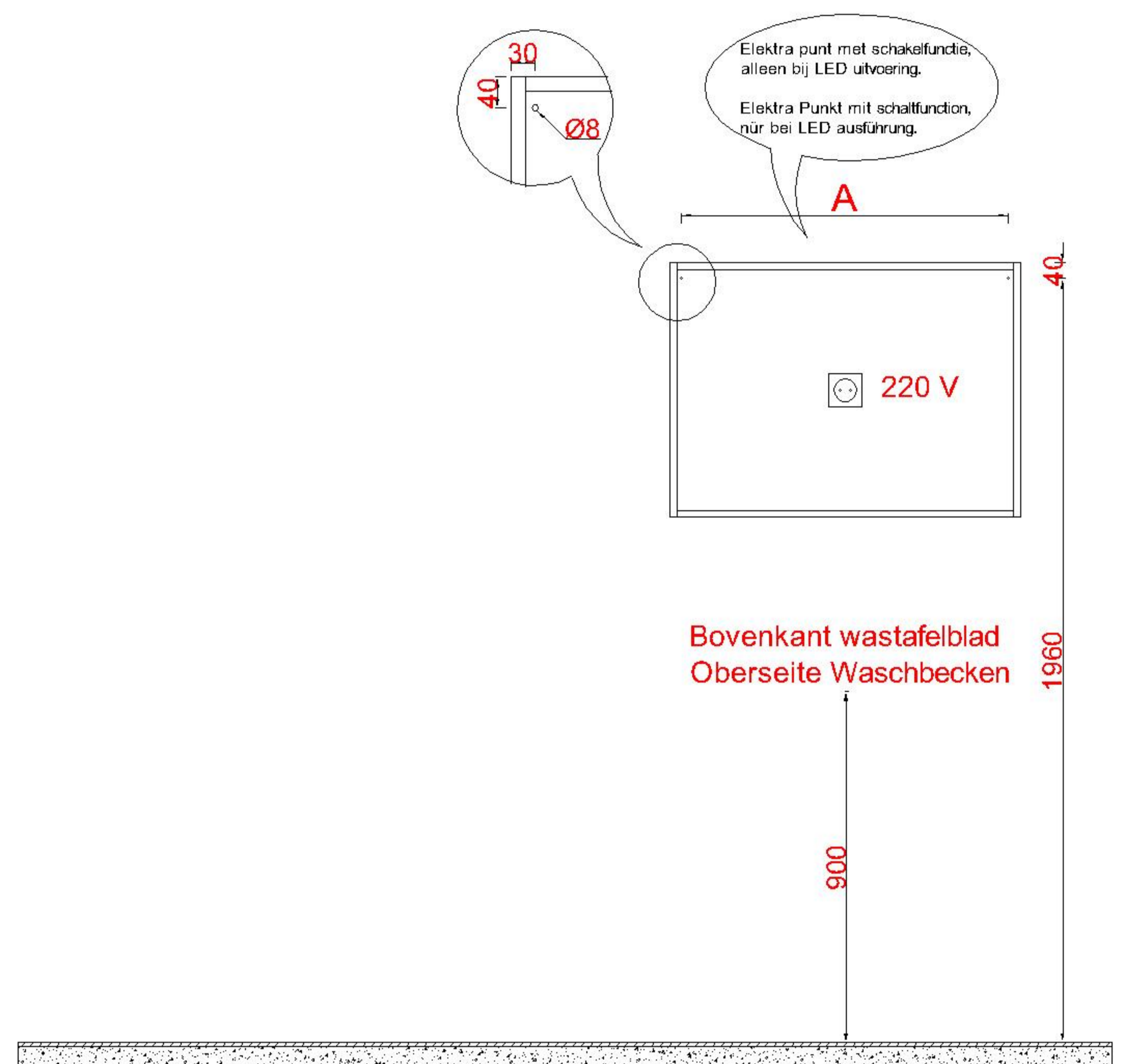
Montagevoorschriften

SSK + SSKO + SKB + SKOB
 Spiegelkasten - (LED optioneel)
 Spiegelschranke - (LED optional)
 BKD kasten/BKD Schranken

Spiegelkast type
 Spiegelschrank

A

SSK	Kast/Schrank - 60mm
SSKO	Kast/Schrank - 60mm
SKB	Kast/Schrank - 60mm
SKOB	Kast/Schrank - 60mm
BKD 318	Kast/Schrank - 60mm
BKD 350	Kast/Schrank - 60mm
BKD 700	Kast/Schrank - 60mm

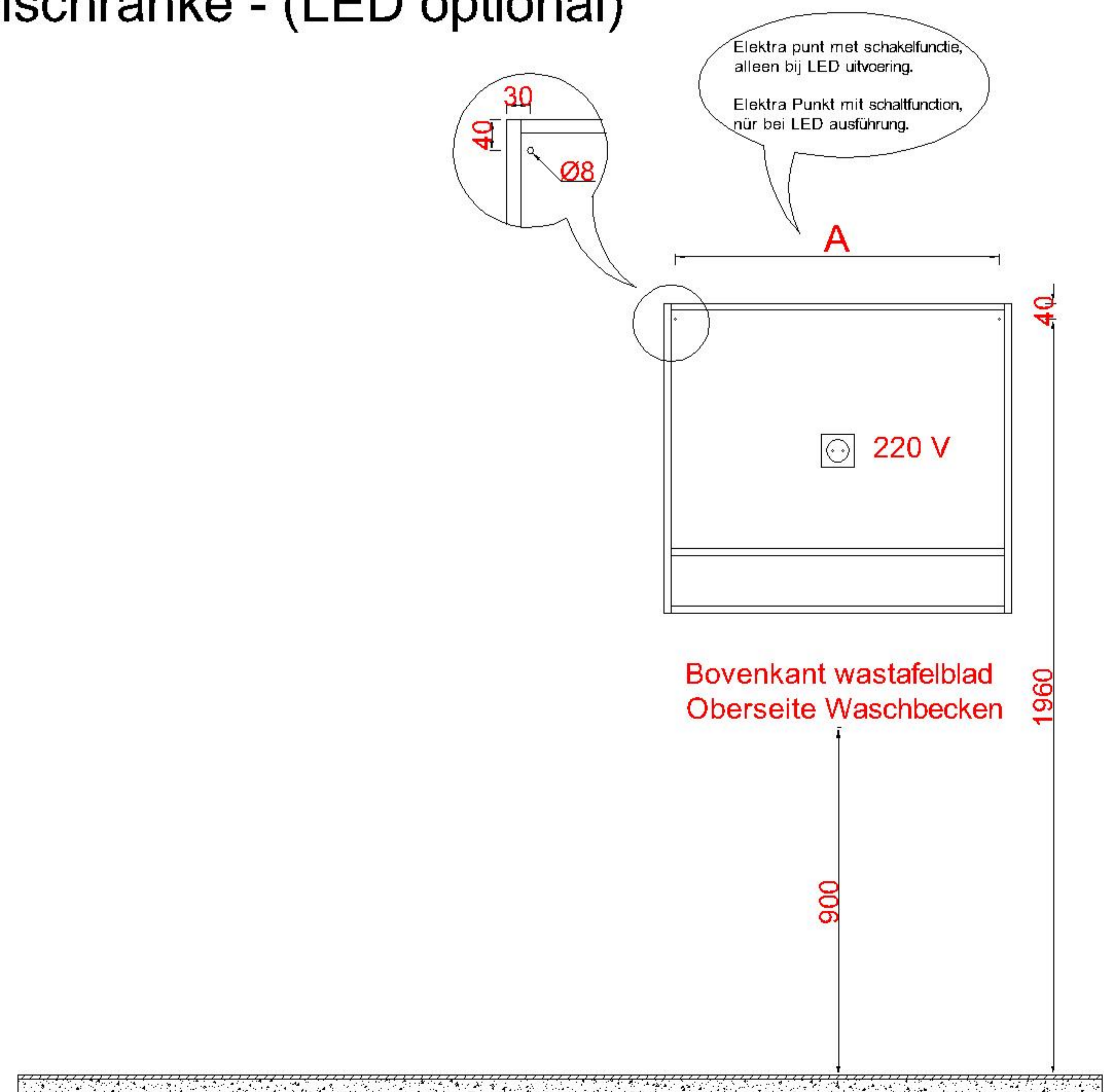


SSKH - SSKOH
 Spiegelkasten - (LED optioneel)
 Spiegelschranke - (LED optional)

Spiegelkast type
 Spiegelschrank

A

SSKH	Kast/Schrank - 60mm
SSKOH	Kast/Schrank - 60mm
	Kast/Schrank - 60mm
	Kast/Schrank - 60mm



Montagevoorschriften

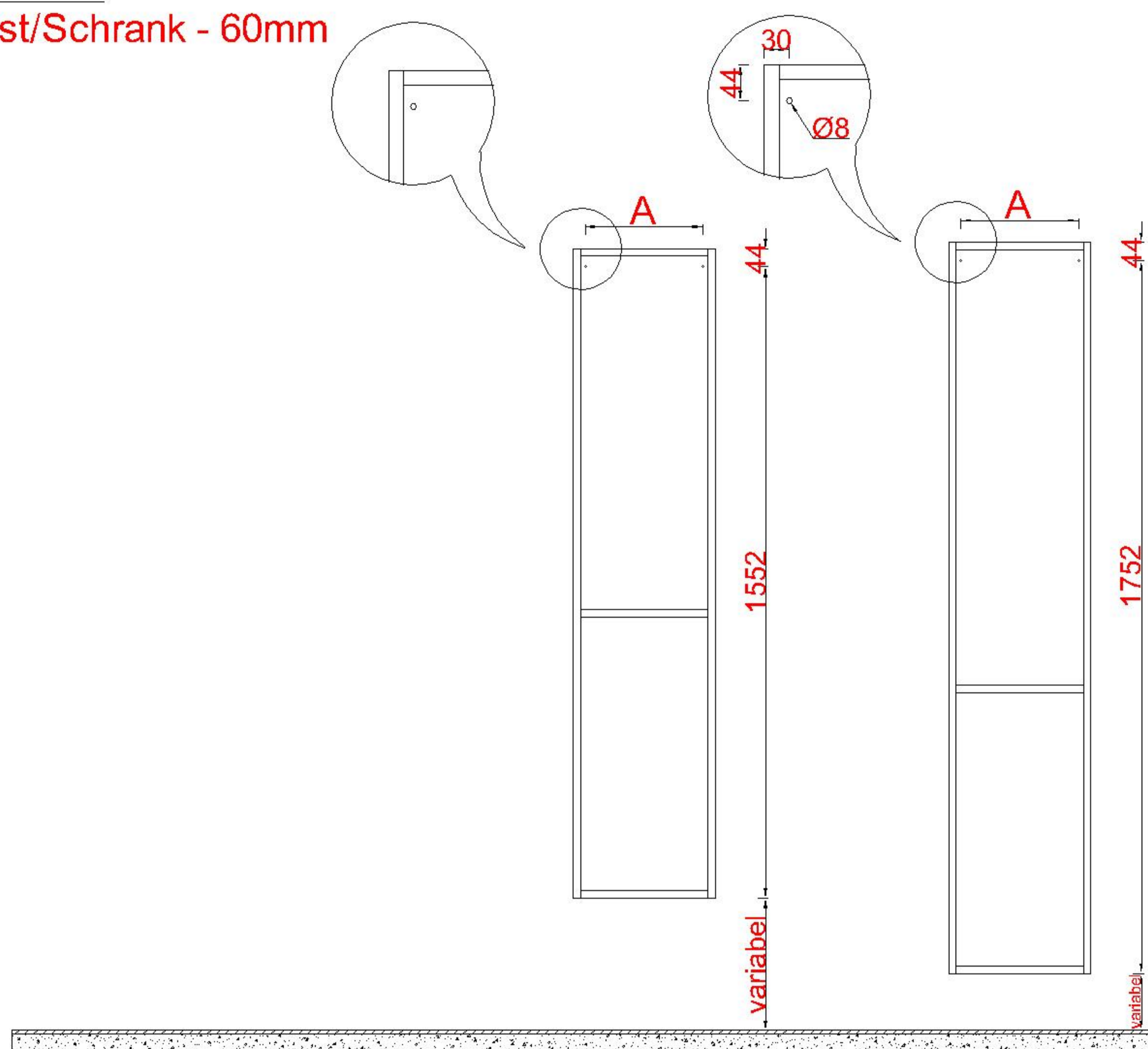
Hoge kasten - Hochschränke

Hoge kast 1600
Hochschrank

A = Kast/Schrank - 60mm

Hoge kast 1800
Hochschrank

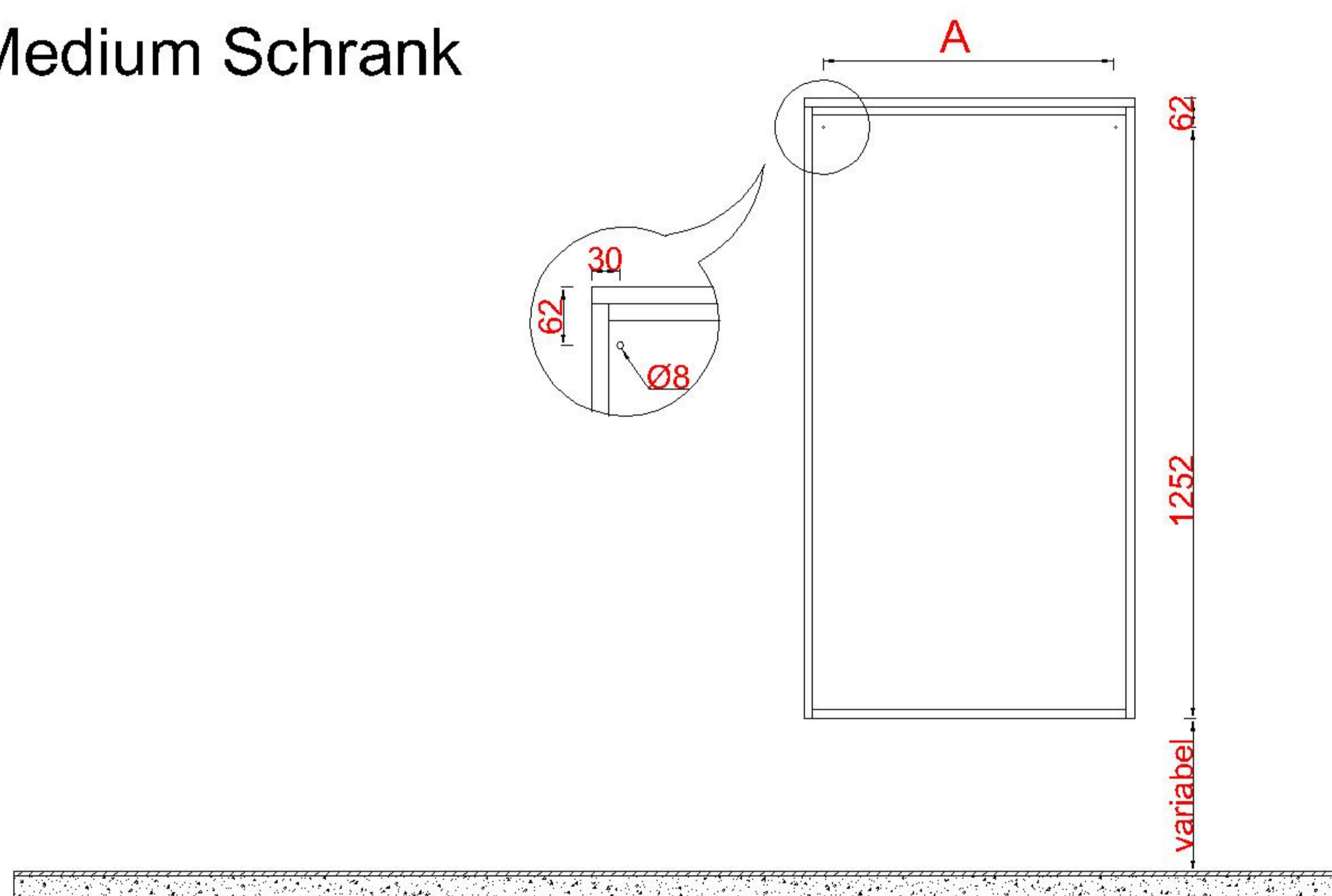
A = Kast/Schrank - 60mm



Medium kast - Medium Schrank

Medium kast 1314
Medium schrank

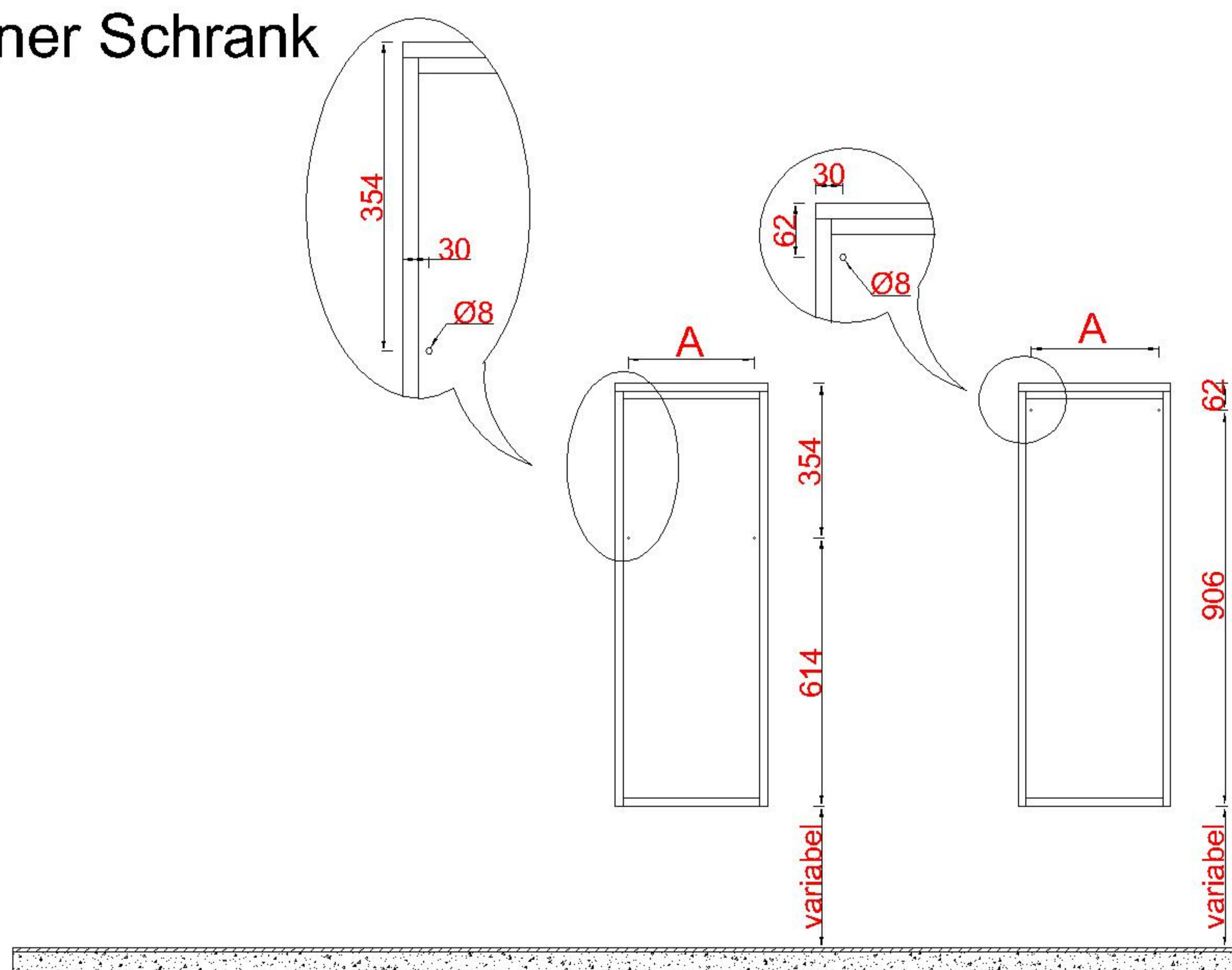
A = Kast/Schrank - 60mm



Lage kast - Kleiner Schrank

Lage kast 968
Kleiner schrank

A = Kast/Schrank - 60mm



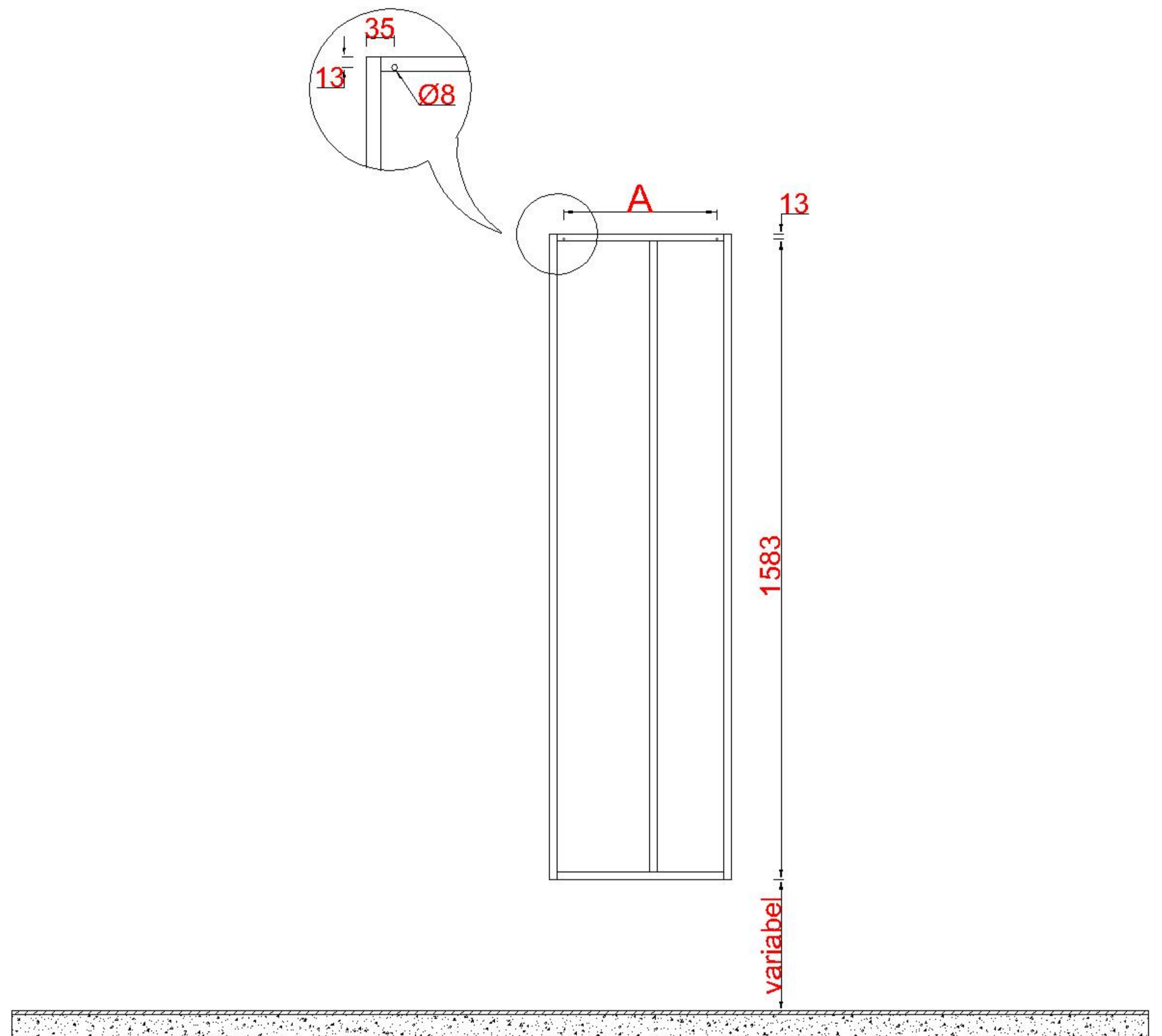
Montagevoorschriften

Hoge kasten - Hochschränke

Hoge kast 1600
Hochschrank

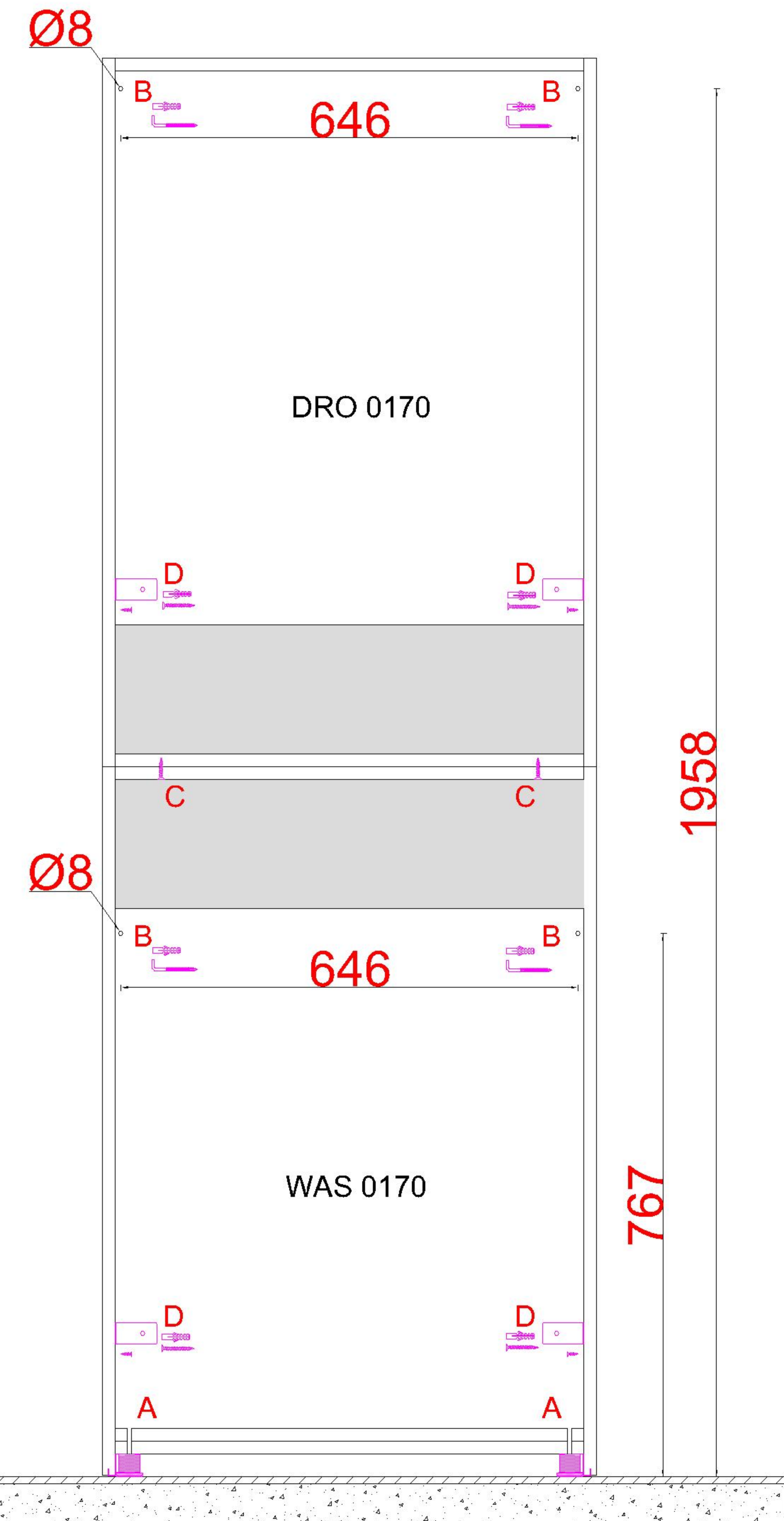
A

HD 0045 L / R 379



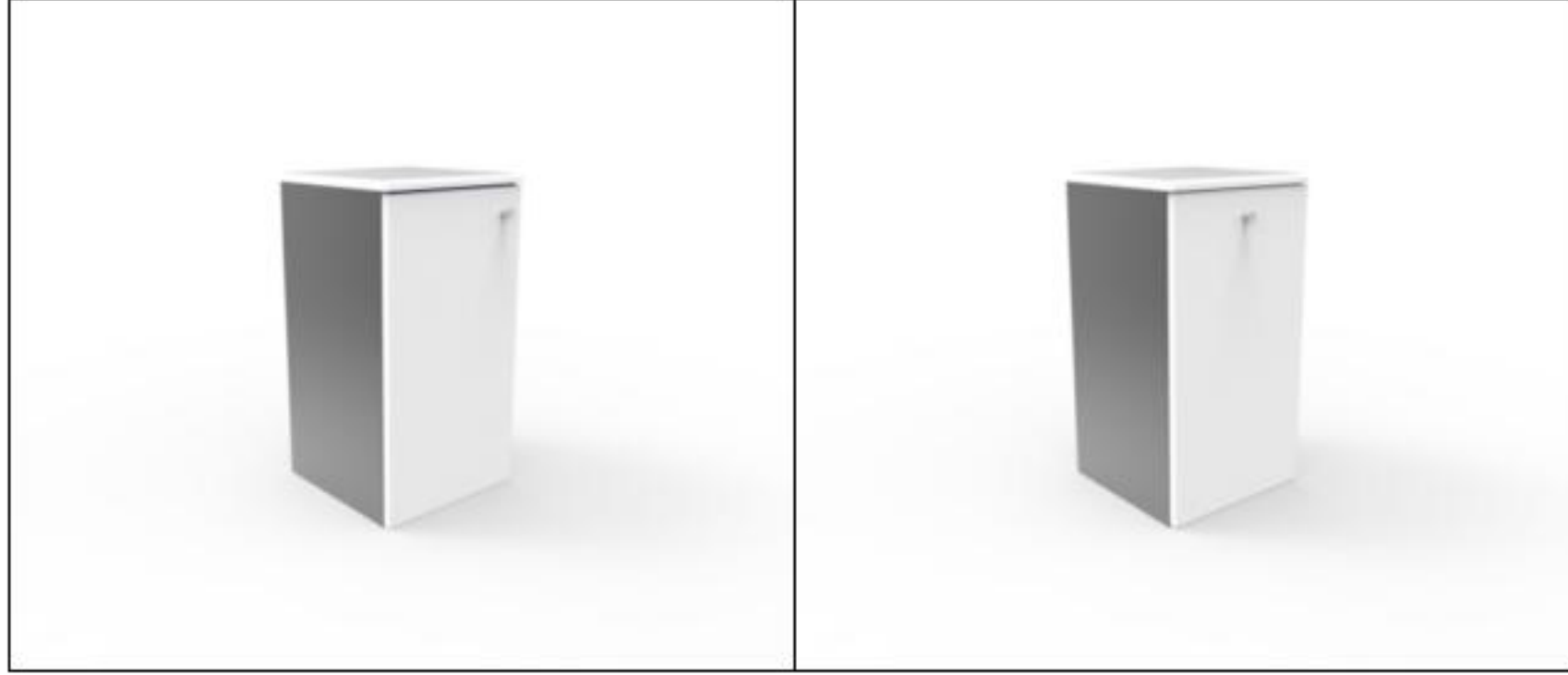
- * AANWIJZING:**
- 1 - Waterpas stellen gebeurd door aan de pootjes te draaien met een platte schroevendraaier.(positie **A**)
 - 2 - Kast(en) bevestigen aan de muur. (positie **B**)
 - 3 - Bovenste wasdroger kast bevestigen aan onderste wasmachine kast met 4 schroeven. (schroef 30mm lang op positie **C**)
 - 4 - Als laatste kast(en) verankeren met metalen beugels. (schroef 45mm lang op positie **D**)

- * HINWEIS:**
- 1 - Die Nivellierung erfolgt durch Drehen der FüÙe mit einem flachen Schraubendreher (Position **A**)
 - 2 - Befestigen Sie die Schrånke an der Wand. (Position **B**)
 - 3 - Oberen Waschtrockner Shrank mit 4 Schrauben am Unteren Waschmaschinen Shrank befestigen. (Schraube 30mm lang in Position **C**)
 - 4 - Verankern Sie die Schrånke als letzte mit Metallklammern. (Schraube 45mm lang bei Position **D**)



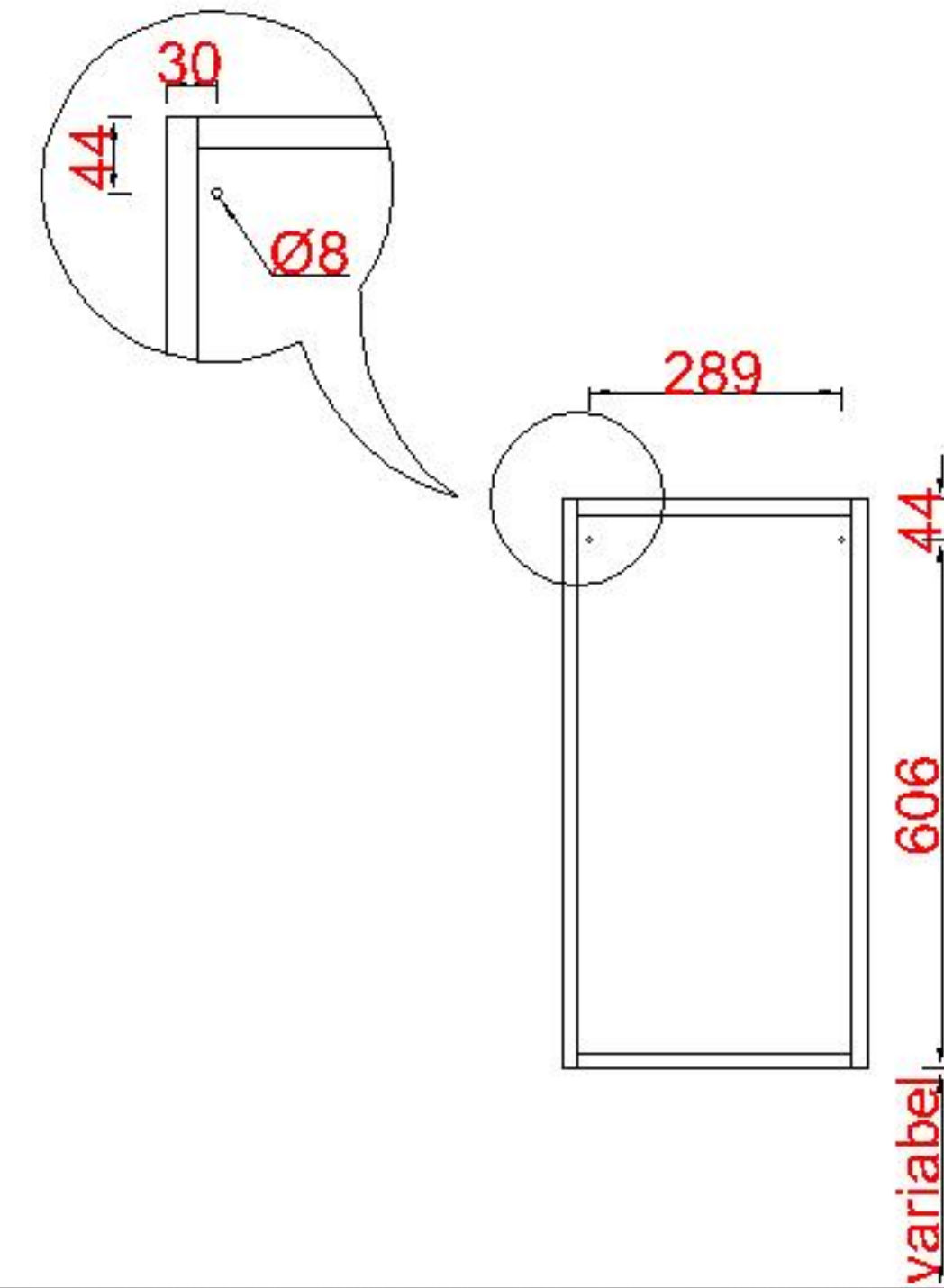
LET OP: Controleer maten altijd in het werk met uw bestelde artikel. (meten is weten)

ACHTUNG: Prüfen Sie stets die Dimensionen in der Arbeit mit den bestellte Ware.



Onder kasten
 Unterschrank
 OD 3001 L-R
 OD 3021

Onder kasten - Unterschrank



Onder kasten
 Unterschrank
 OD 3031 L-R
 OD 3044

Onder kasten - Unterschrank

