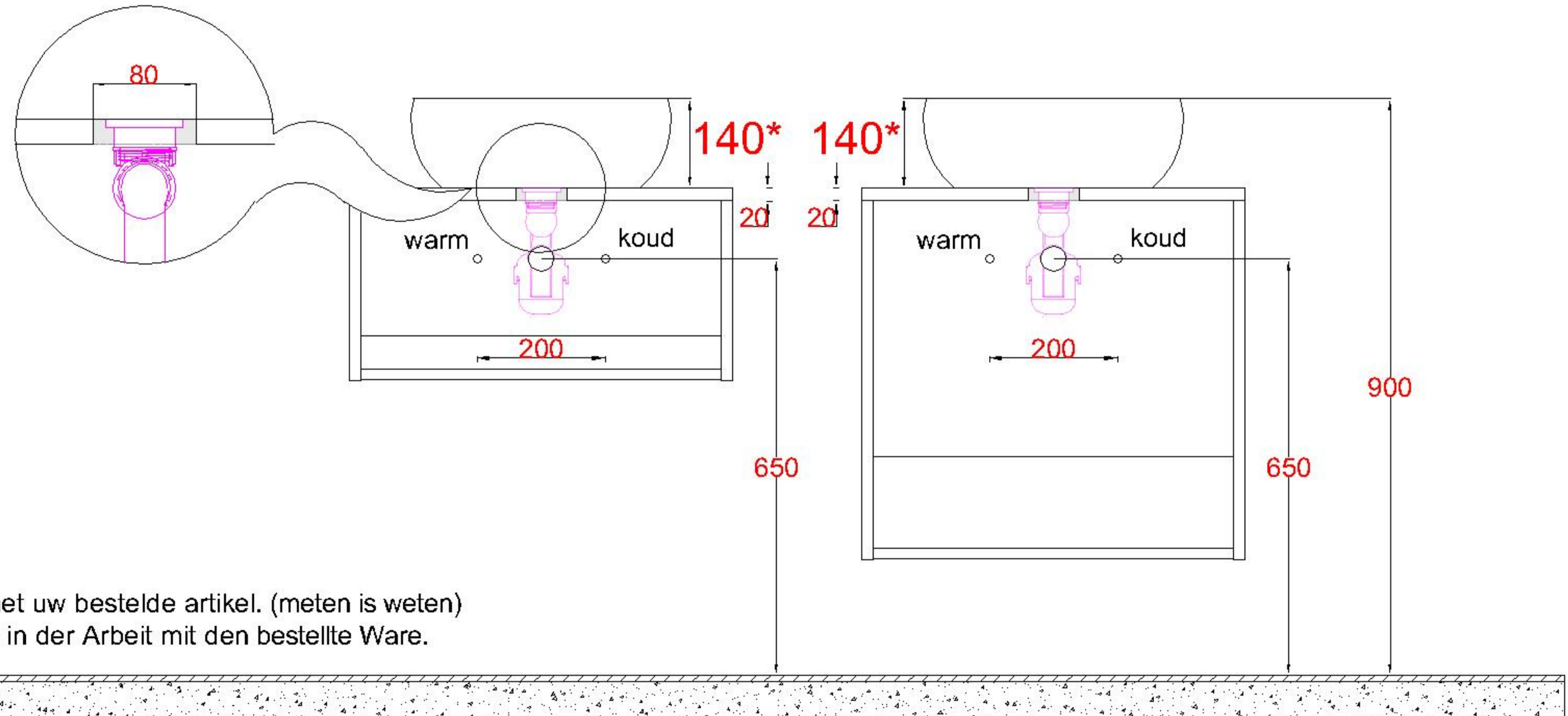


BETON

Afvoerhoogten bij het gebruik van een opbouwkom zijn altijd **650mm** vanaf de afgewerkte vloer

***LET OP!** Ophanghoogten variëren per waskom!

Sluit de afvoer direct aan op de onderzijde kom zoals aangegeven in de algemene montagevoorschriften en garantiebepalingen



LET OP: Controleer maten altijd in het werk met uw bestelde artikel. (meten is weten)

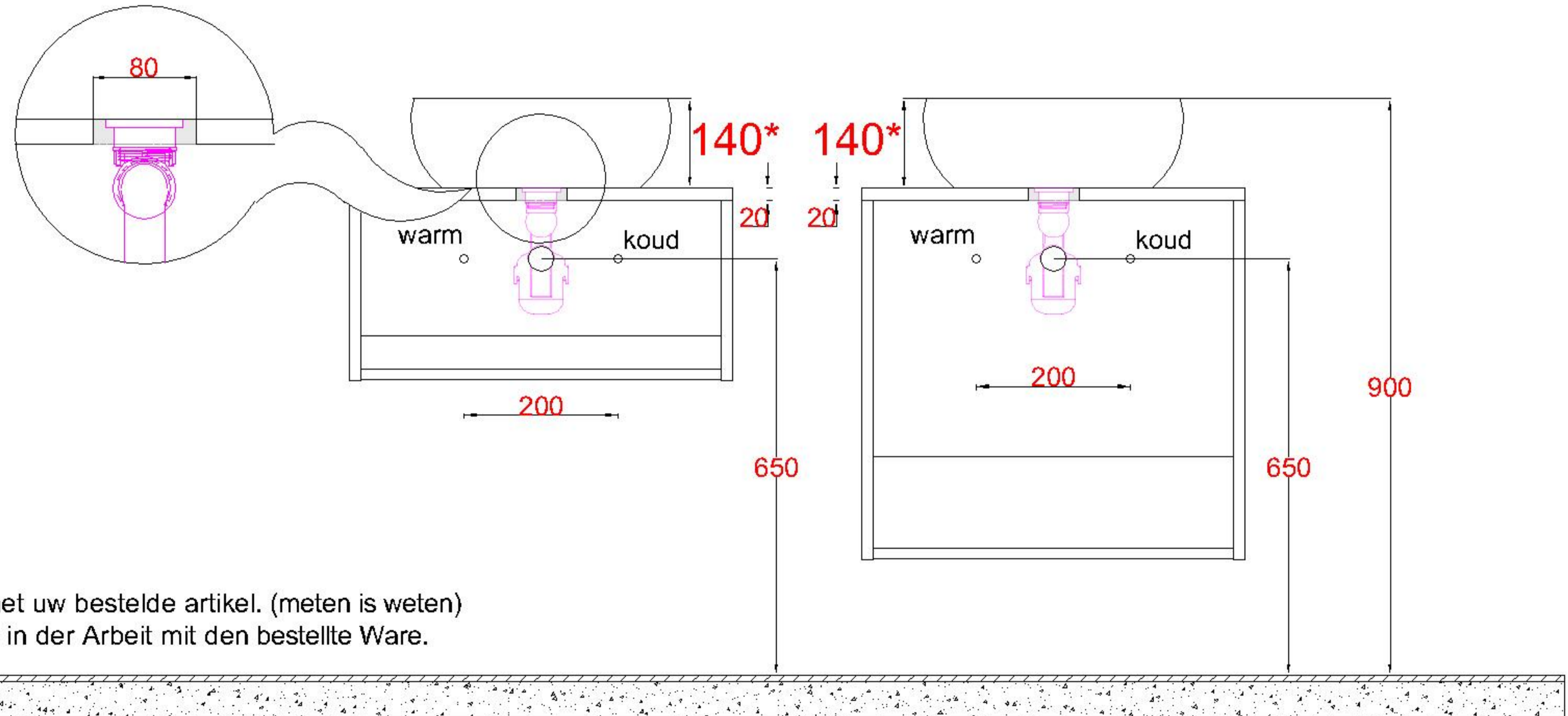
ACHTUNG: Prüfen Sie stets die Dimensionen in der Arbeit mit den bestellte Ware.

CERA

Afvoerhoogten bij het gebruik van een opbouwkom zijn altijd **650mm** vanaf de afgewerkte vloer

***LET OP!** Ophanghoogten variëren per waskom!

Sluit de afvoer direct aan op de onderzijde kom zoals aangegeven in de algemene montagevoorschriften en garantiebepalingen



LET OP: Controleer maten altijd in het werk met uw bestelde artikel. (meten is weten)

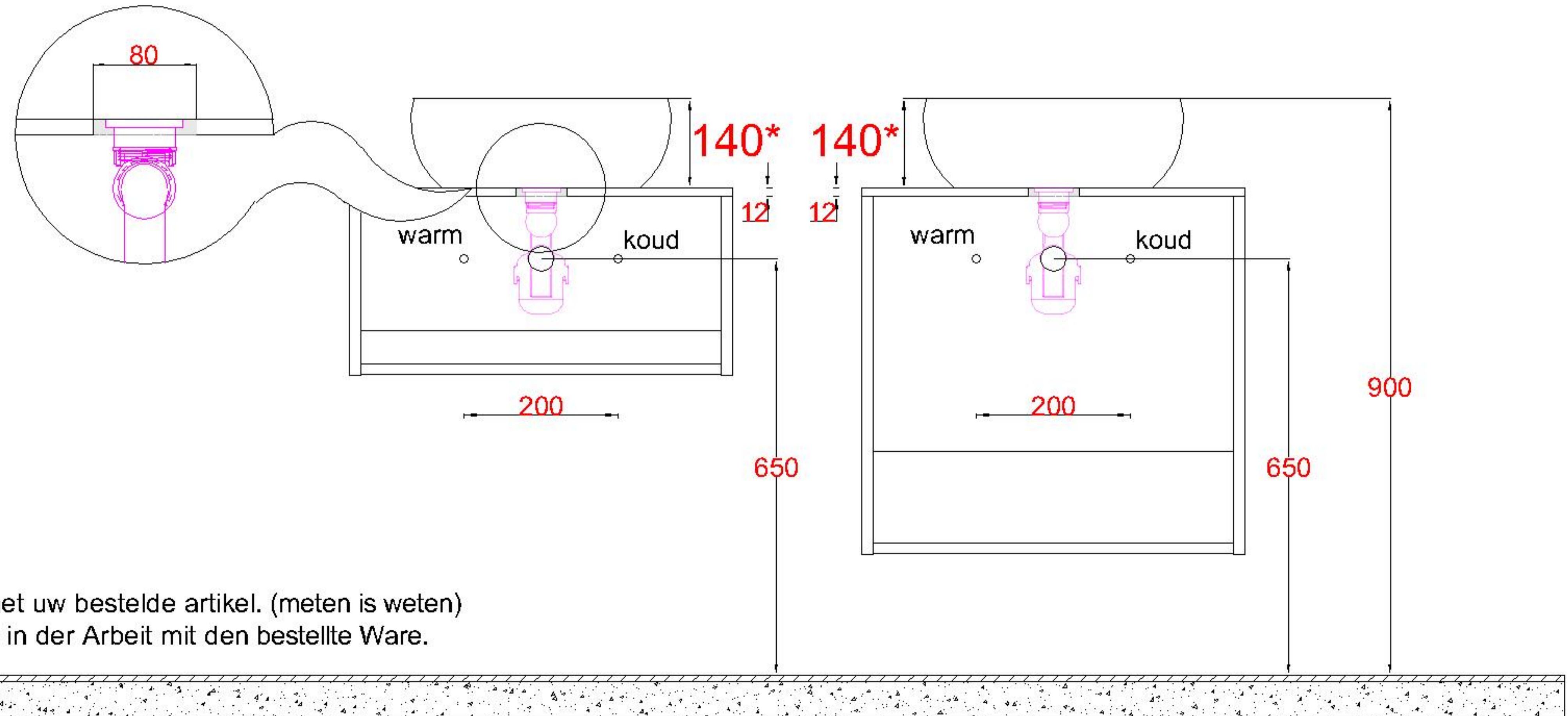
ACHTUNG: Prüfen Sie stets die Dimensionen in der Arbeit mit den bestellte Ware.

HIMACS

Afvoerhoogten bij het gebruik van een opbouwkom zijn altijd **650mm** vanaf de afgewerkte vloer

***LET OP!** Ophanghoogten variëren per waskom!

Sluit de afvoer direct aan op de onderzijde kom zoals aangegeven in de algemene montagevoorschriften en garantiebepalingen



LET OP: Controleer maten altijd in het werk met uw bestelde artikel. (meten is weten)

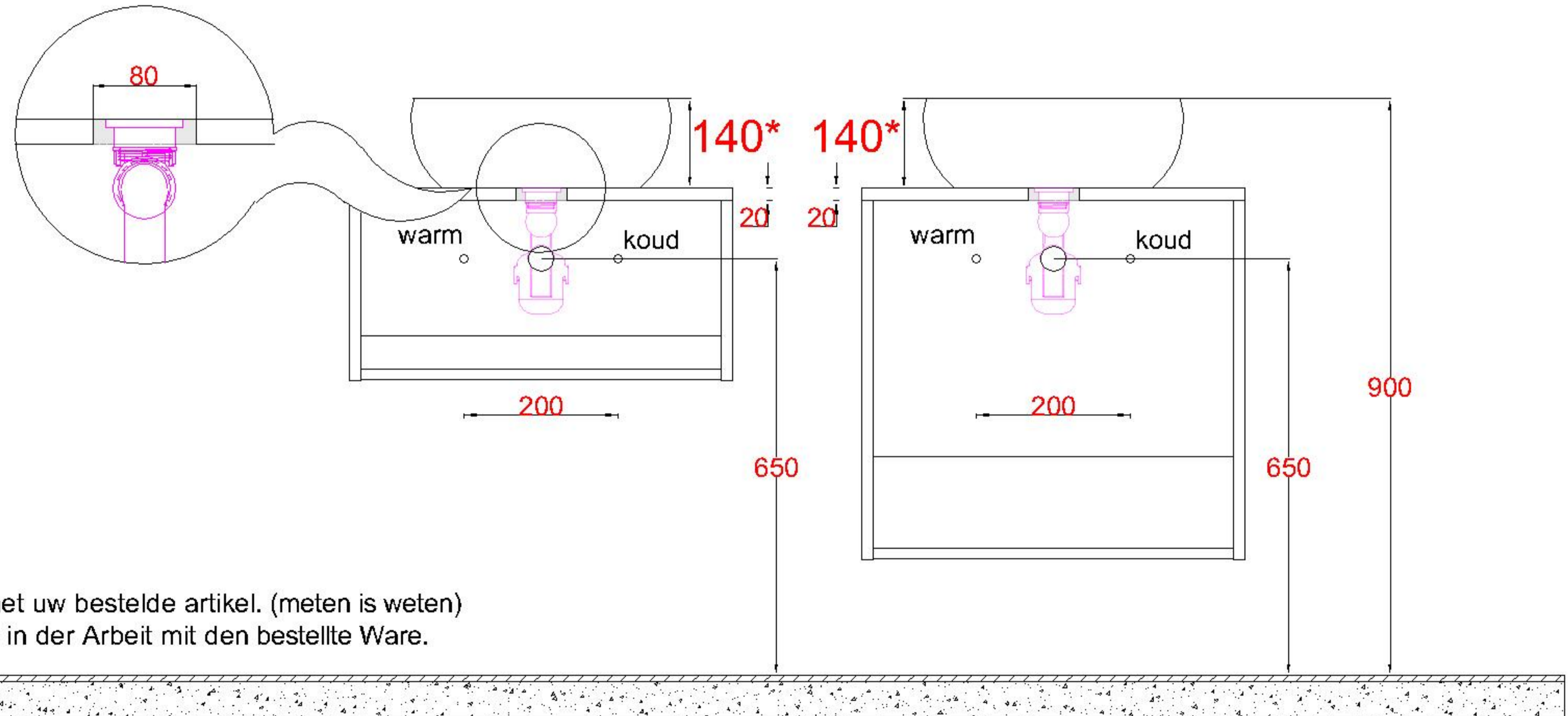
ACHTUNG: Prüfen Sie stets die Dimensionen in der Arbeit mit den bestellte Ware.

HPL20

Afvoerhoogten bij het gebruik van een opbouwkom zijn altijd **650mm** vanaf de afgewerkte vloer

***LET OP!** Ophanghoogten variëren per waskom!

Sluit de afvoer direct aan op de onderzijde kom zoals aangegeven in de algemene montagevoorschriften en garantiebepalingen



LET OP: Controleer maten altijd in het werk met uw bestelde artikel. (meten is weten)

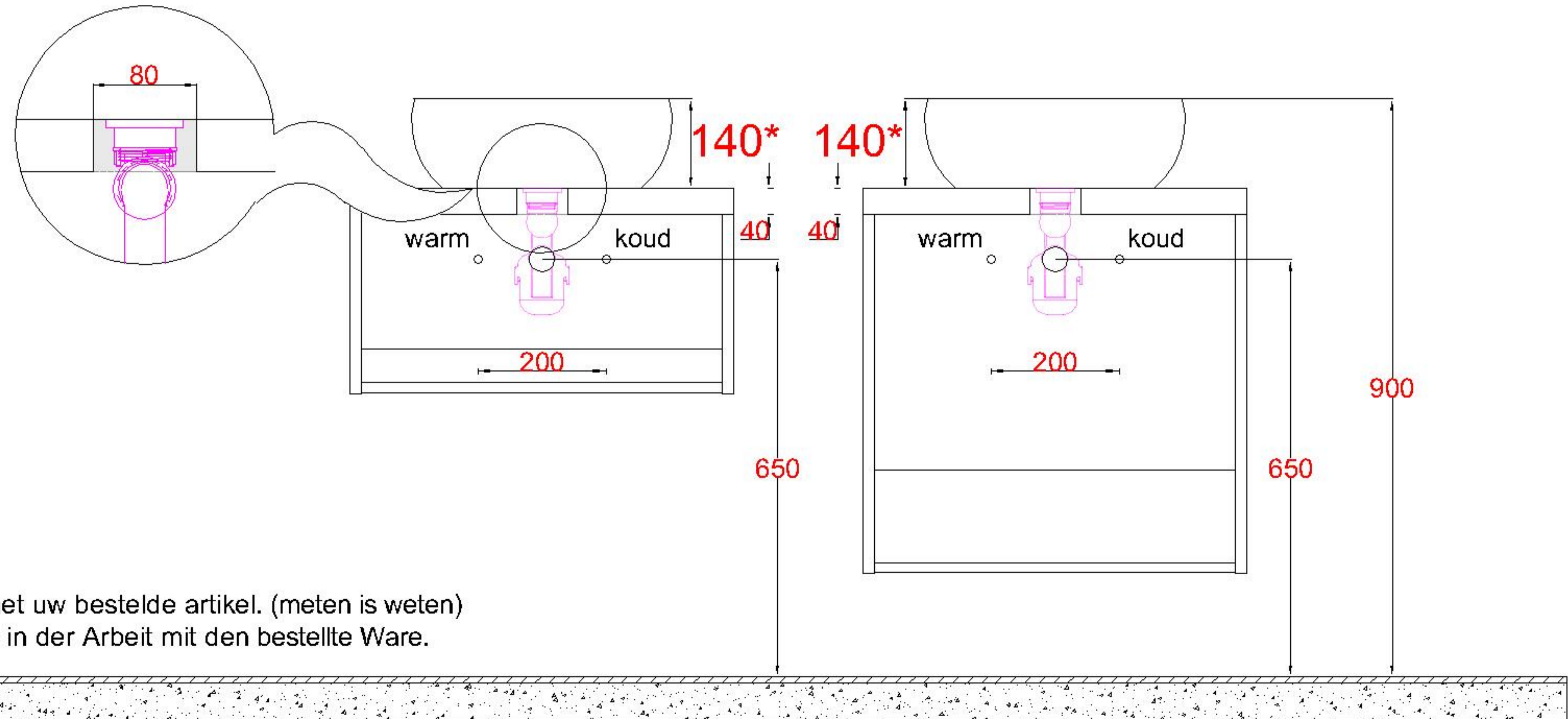
ACHTUNG: Prüfen Sie stets die Dimensionen in der Arbeit mit den bestellte Ware.

HPL40

Afvoerhoogten bij het gebruik van een opbouwkom zijn altijd **650mm** vanaf de afgewerkte vloer

***LET OP!** Ophanghoogten variëren per waskom!

Sluit de afvoer direct aan op de onderzijde kom zoals aangegeven in de algemene montagevoorschriften en garantiebepalingen



LET OP: Controleer maten altijd in het werk met uw bestelde artikel. (meten is weten)

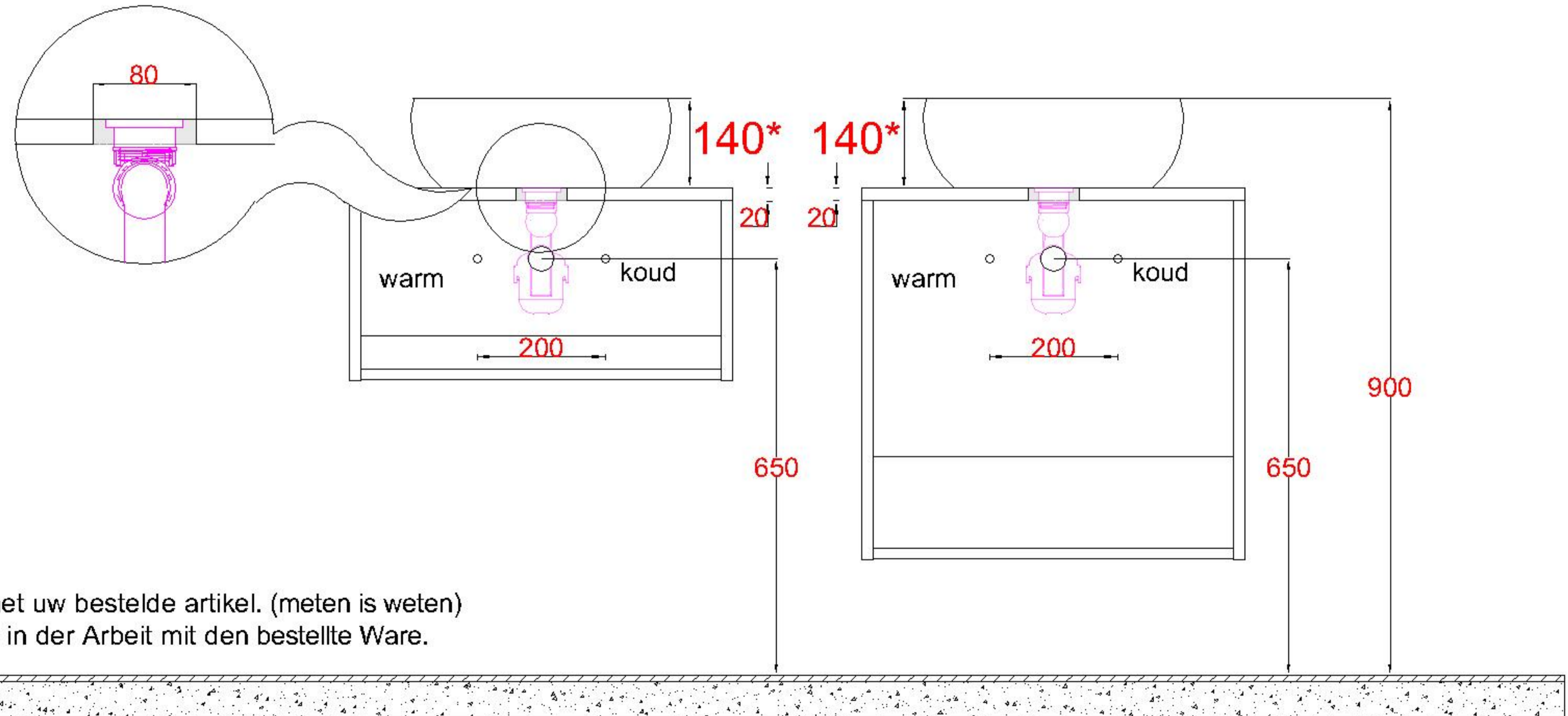
ACHTUNG: Prüfen Sie stets die Dimensionen in der Arbeit mit den bestellte Ware.

BETON

Afvoerhoogten bij het gebruik van een opbouwkom zijn altijd **650mm** vanaf de afgewerkte vloer

***LET OP!** Ophanghoogten variëren per waskom!

Sluit de afvoer direct aan op de onderzijde kom zoals aangegeven in de algemene montagevoorschriften en garantiebepalingen



LET OP: Controleer maten altijd in het werk met uw bestelde artikel. (meten is weten)

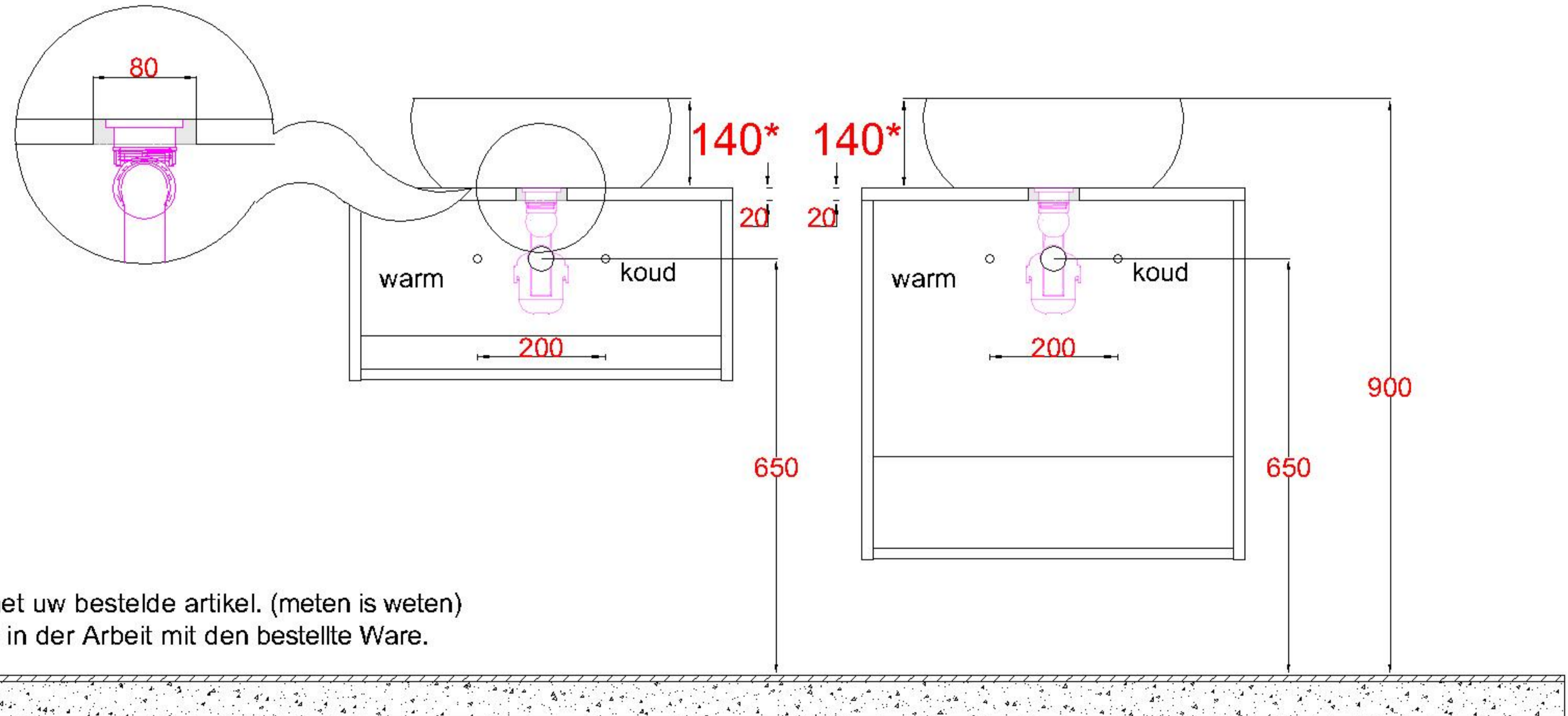
ACHTUNG: Prüfen Sie stets die Dimensionen in der Arbeit mit den bestellte Ware.

CERA

Afvoerhoogten bij het gebruik van een opbouwkom zijn altijd **650mm** vanaf de afgewerkte vloer

***LET OP!** Ophanghoogten variëren per waskom!

Sluit de afvoer direct aan op de onderzijde kom zoals aangegeven in de algemene montagevoorschriften en garantiebepalingen



LET OP: Controleer maten altijd in het werk met uw bestelde artikel. (meten is weten)

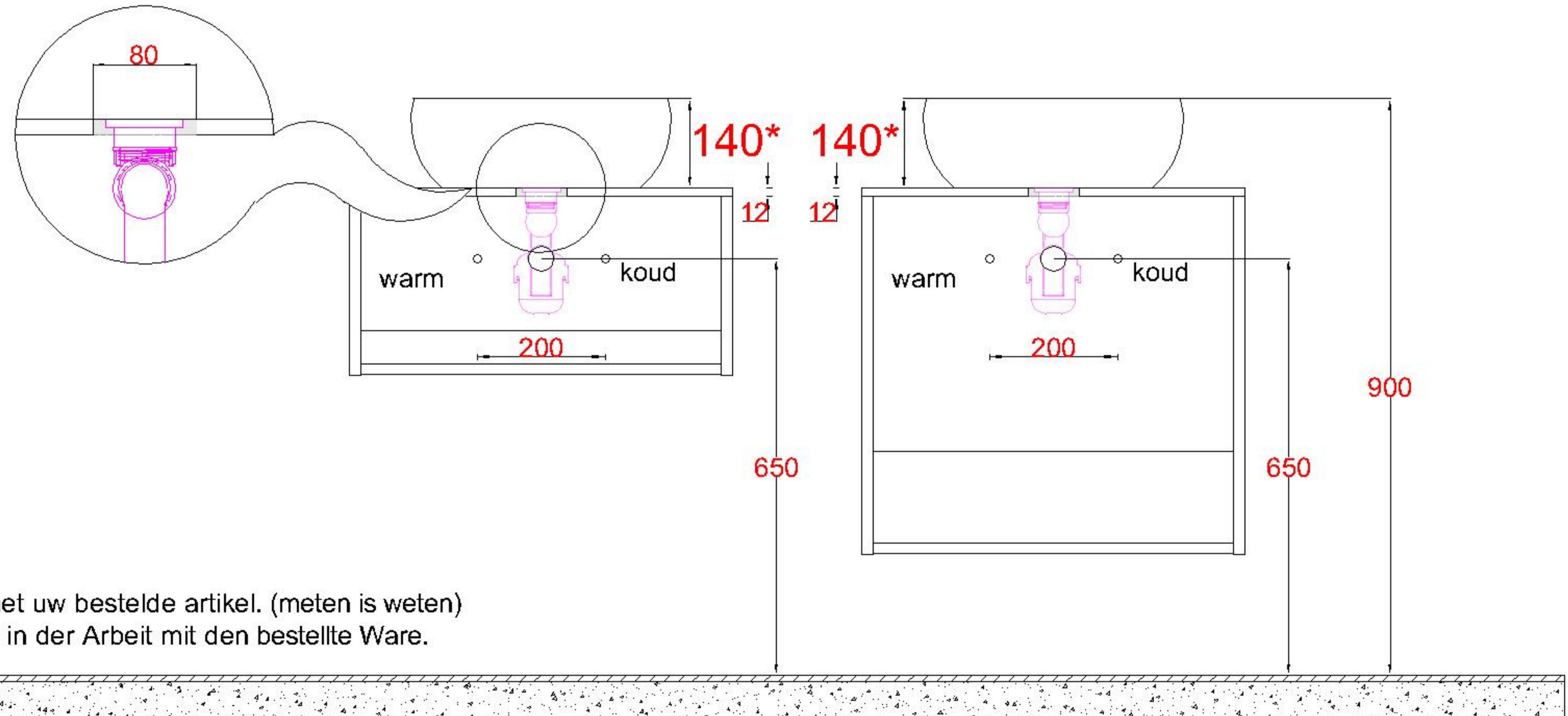
ACHTUNG: Prüfen Sie stets die Dimensionen in der Arbeit mit den bestellte Ware.

HIMACS

Afvoerhoogten bij het gebruik van een opbouwkom zijn altijd **650mm** vanaf de afgewerkte vloer

***LET OP!** Ophanghoogten variëren per waskom!

Sluit de afvoer direct aan op de onderzijde kom zoals aangegeven in de algemene montagevoorschriften en garantiebepalingen



LET OP: Controleer maten altijd in het werk met uw bestelde artikel. (meten is weten)

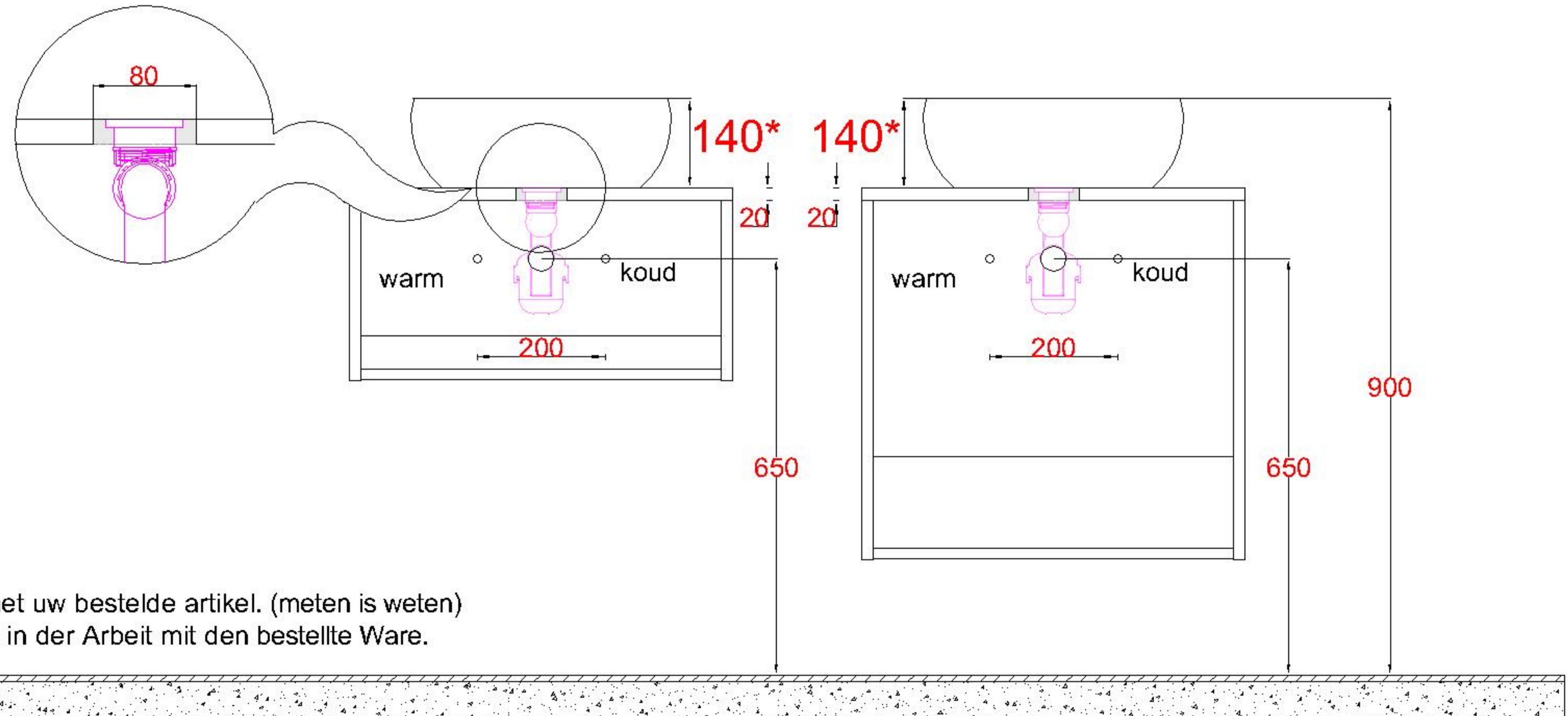
ACHTUNG: Prüfen Sie stets die Dimensionen in der Arbeit mit den bestellte Ware.

HPL20

Afvoerhoogten bij het gebruik van een opbouwkom zijn altijd **650mm** vanaf de afgewerkte vloer

*LET OP! Ophanghoogten variëren per waskom!

Sluit de afvoer direct aan op de onderzijde kom zoals
aangegeven in de algemene montagevoorschriften en
garantiebepalingen



LET OP: Controleer maten altijd in het werk met uw bestelde artikel. (meten is weten)

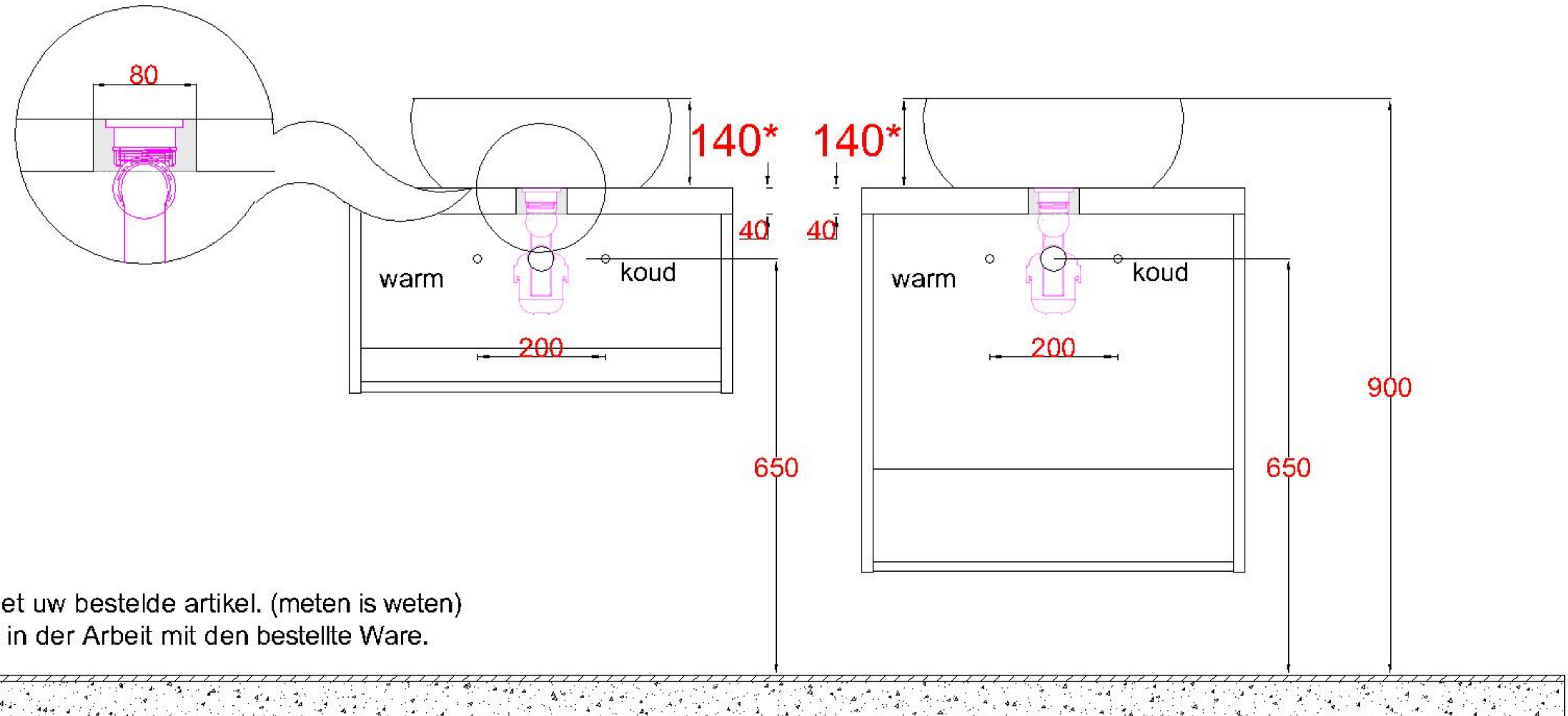
ACHTUNG: Prüfen Sie stets die Dimensionen in der Arbeit mit den bestellte Ware.

HPL40

Afvoerhoogten bij het gebruik van een opbouwkom zijn altijd **650mm** vanaf de afgewerkte vloer

***LET OP!** Ophanghoogten variëren per waskom!

Sluit de afvoer direct aan op de onderzijde kom zoals aangegeven in de algemene montagevoorschriften en garantiebepalingen



LET OP: Controleer maten altijd in het werk met uw bestelde artikel. (meten is weten)

ACHTUNG: Prüfen Sie stets die Dimensionen in der Arbeit mit den bestellte Ware.