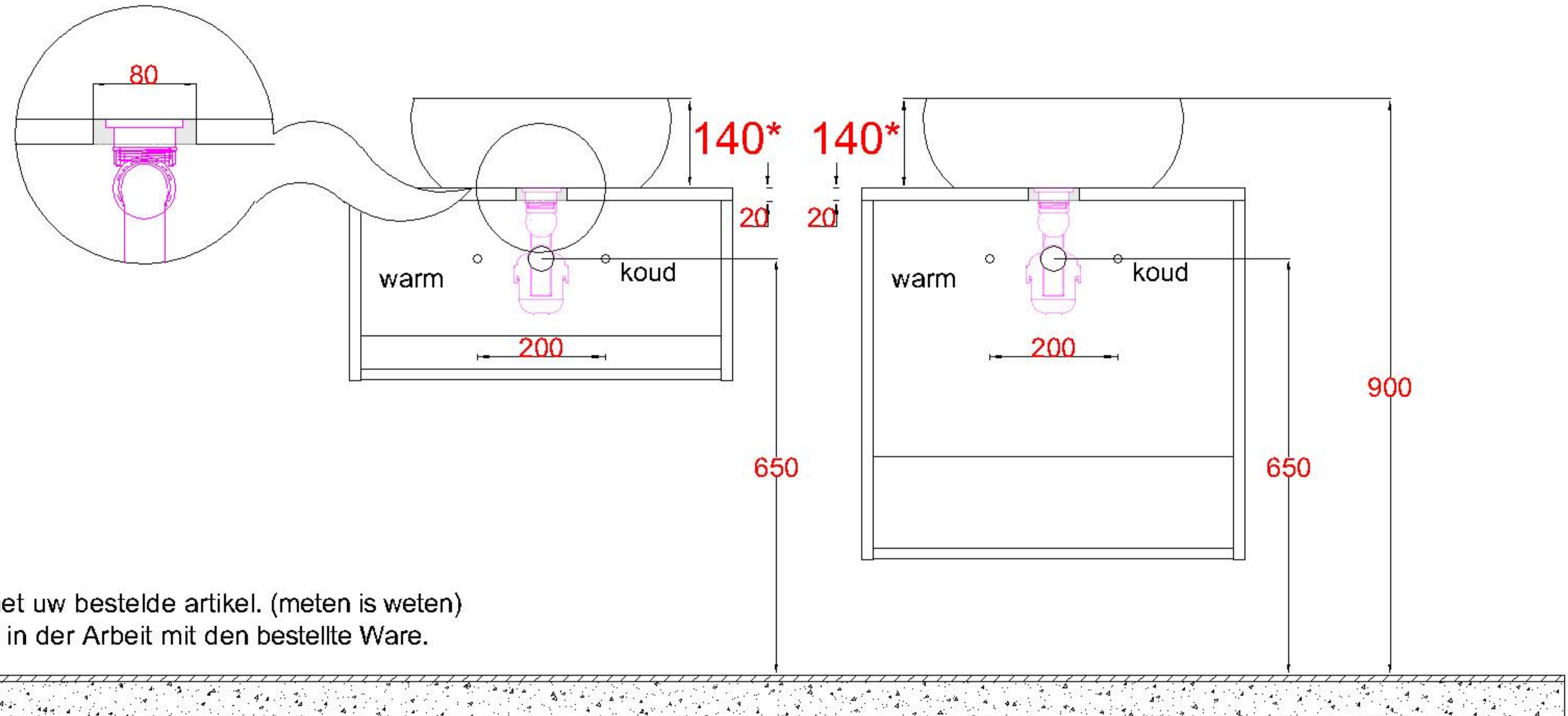


# BETON

Afvoerhoogten bij het gebruik van een opbouwkom zijn altijd **650mm** vanaf de afgewerkte vloer

**\*LET OP!** Ophanghoogten variëren per waskom!

Sluit de afvoer direct aan op de onderzijde kom zoals aangegeven in de algemene montagevoorschriften en garantiebepalingen



**LET OP:** Controleer maten altijd in het werk met uw bestelde artikel. (meten is weten)

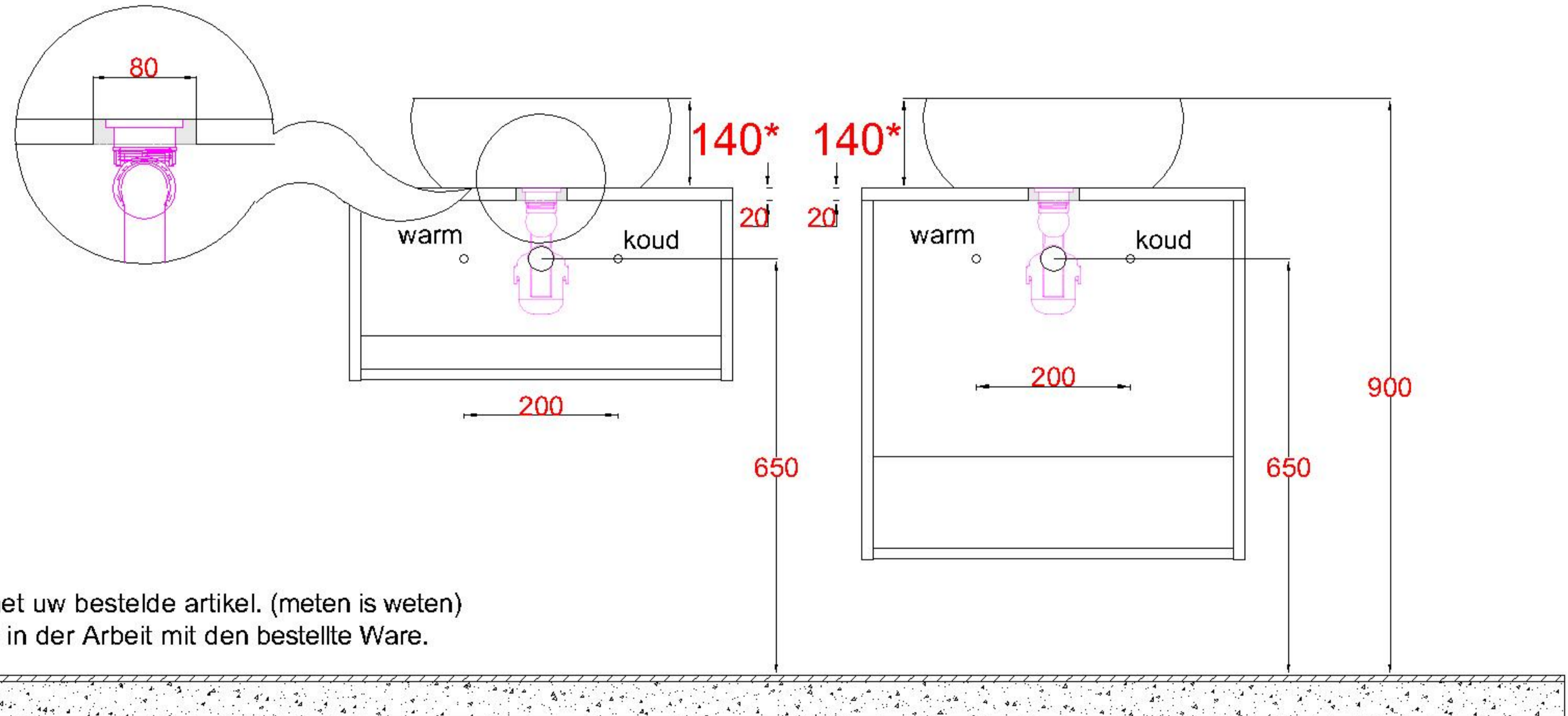
**ACHTUNG:** Prüfen Sie stets die Dimensionen in der Arbeit mit den bestellte Ware.

# CERA

Afvoerhoogten bij het gebruik van een opbouwkom zijn altijd **650mm** vanaf de afgewerkte vloer

**\*LET OP!** Ophanghoogten variëren per waskom!

Sluit de afvoer direct aan op de onderzijde kom zoals aangegeven in de algemene montagevoorschriften en garantiebepalingen



**LET OP:** Controleer maten altijd in het werk met uw bestelde artikel. (meten is weten)

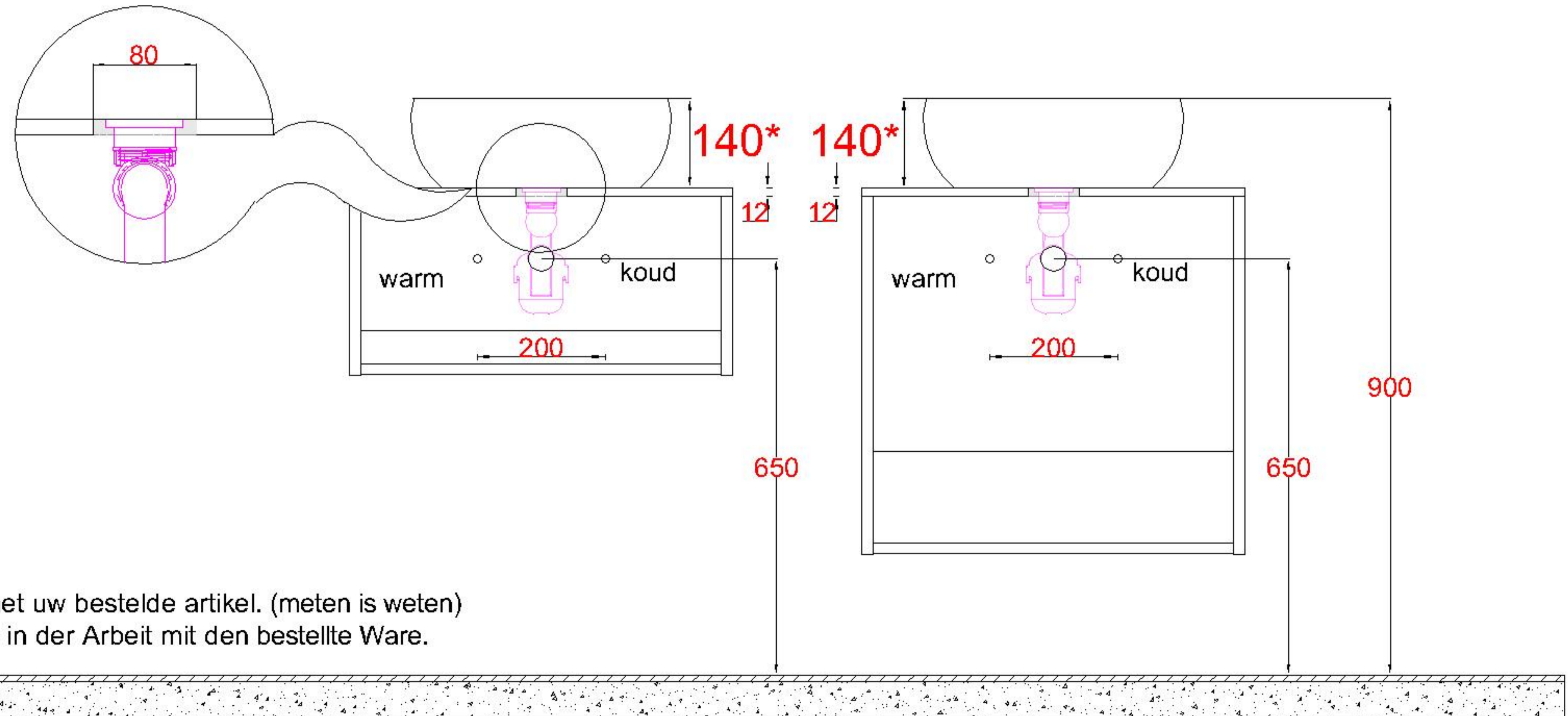
**ACHTUNG:** Prüfen Sie stets die Dimensionen in der Arbeit mit den bestellte Ware.

# HIMACS

Afvoerhoogten bij het gebruik van een opbouwkom zijn altijd **650mm** vanaf de afgewerkte vloer

**\*LET OP!** Ophanghoogten variëren per waskom!

Sluit de afvoer direct aan op de onderzijde kom zoals aangegeven in de algemene montagevoorschriften en garantiebepalingen



**LET OP:** Controleer maten altijd in het werk met uw bestelde artikel. (meten is weten)

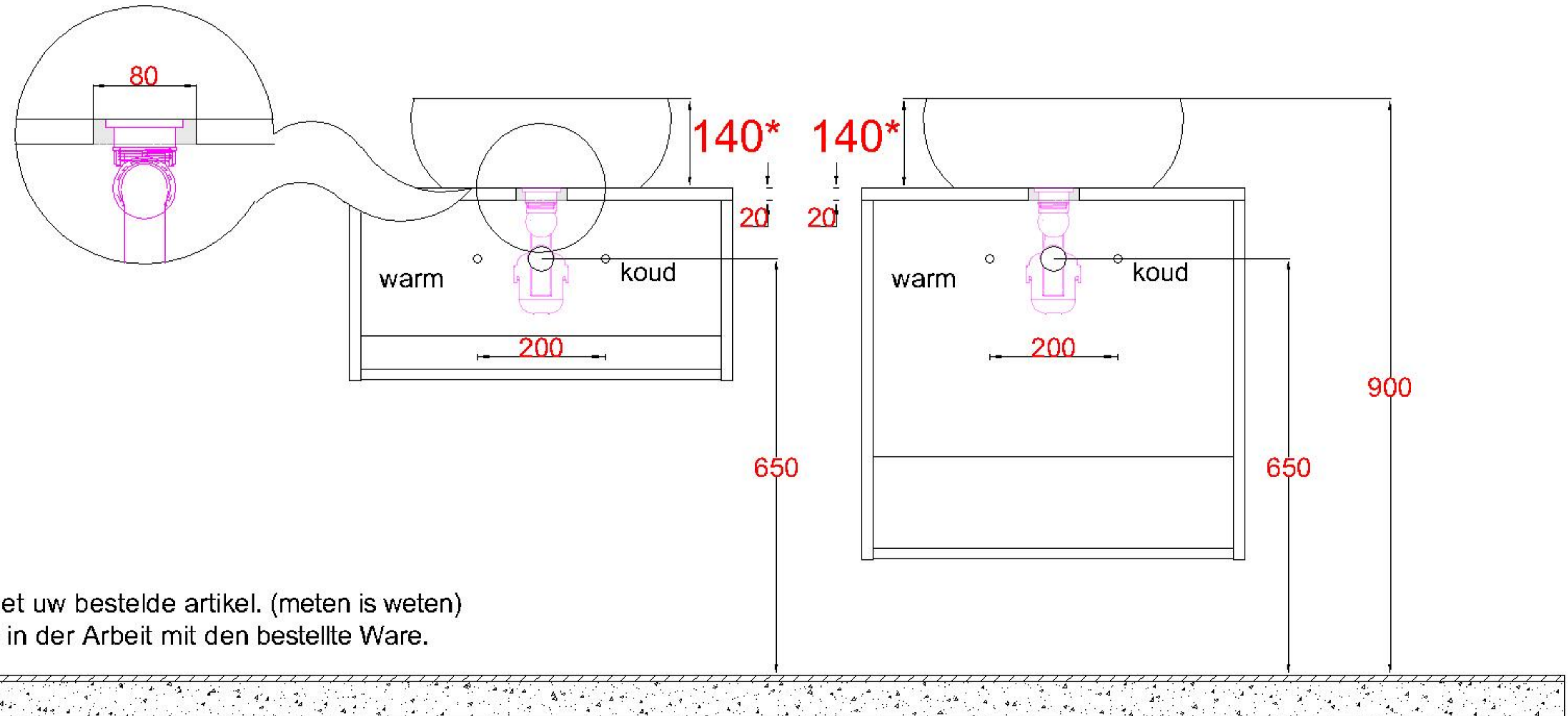
**ACHTUNG:** Prüfen Sie stets die Dimensionen in der Arbeit mit den bestellte Ware.

# HPL20

Afvoerhoogten bij het gebruik van een opbouwkom zijn altijd **650mm** vanaf de afgewerkte vloer

**\*LET OP!** Ophanghoogten variëren per waskom!

Sluit de afvoer direct aan op de onderzijde kom zoals aangegeven in de algemene montagevoorschriften en garantiebepalingen



**LET OP:** Controleer maten altijd in het werk met uw bestelde artikel. (meten is weten)

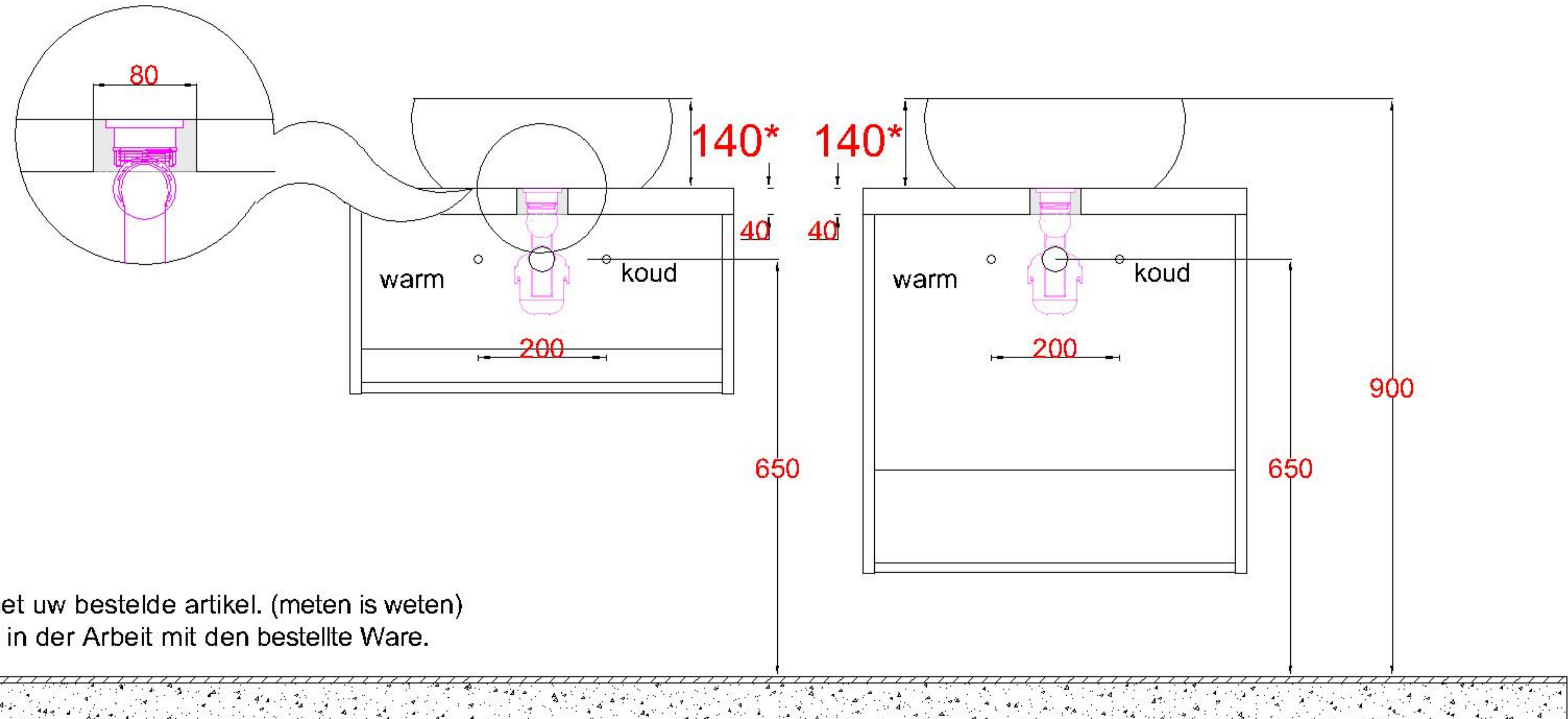
**ACHTUNG:** Prüfen Sie stets die Dimensionen in der Arbeit mit den bestellte Ware.

# HPL40

Afvoerhoogten bij het gebruik van een opbouwkom zijn altijd **650mm** vanaf de afgewerkte vloer

**\*LET OP!** Ophanghoogten variëren per waskom!

Sluit de afvoer direct aan op de onderzijde kom zoals aangegeven in de algemene montagevoorschriften en garantiebepalingen



**LET OP:** Controleer maten altijd in het werk met uw bestelde artikel. (meten is weten)

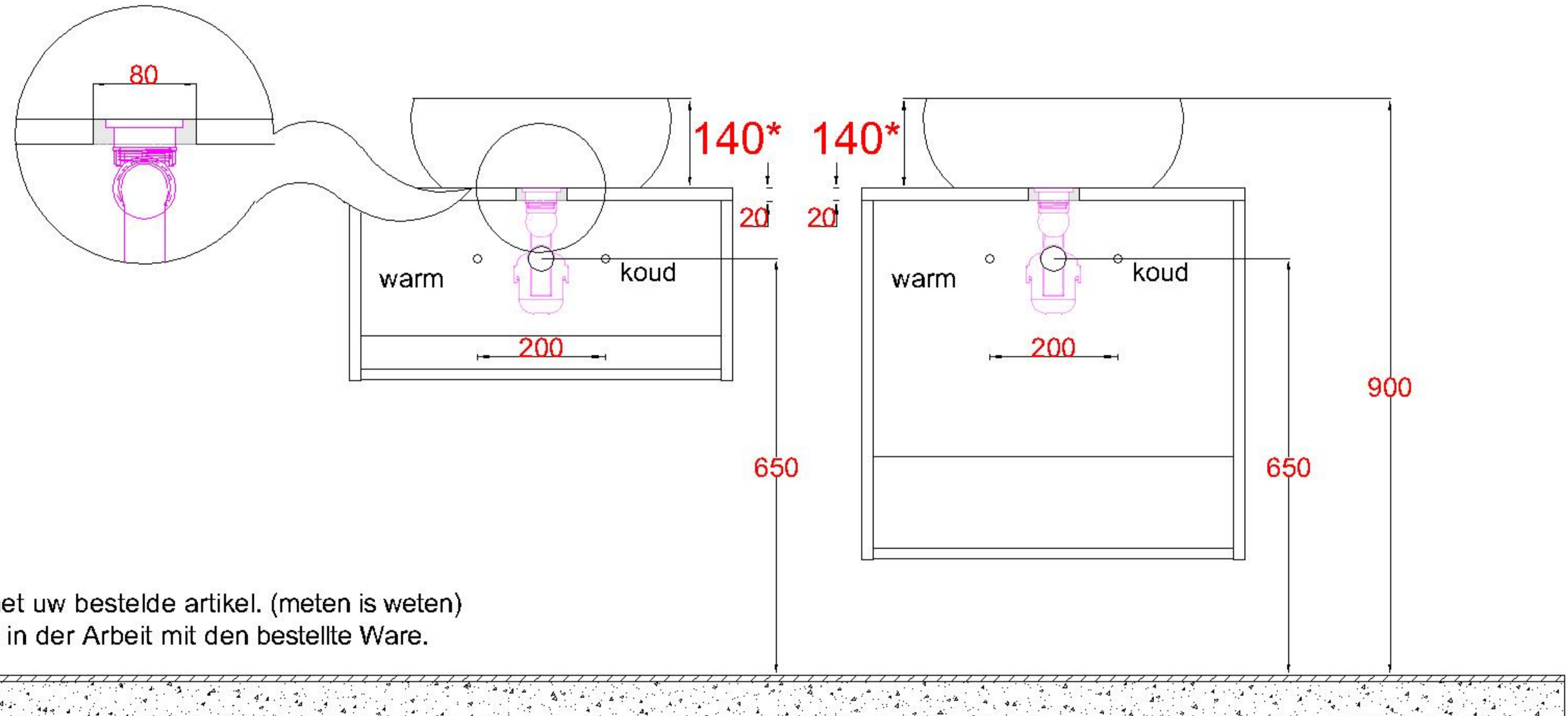
**ACHTUNG:** Prüfen Sie stets die Dimensionen in der Arbeit mit den bestellte Ware.

# BETON

Afvoerhoogten bij het gebruik van een opbouwkom zijn altijd **650mm** vanaf de afgewerkte vloer

**\*LET OP!** Ophanghoogten variëren per waskom!

Sluit de afvoer direct aan op de onderzijde kom zoals aangegeven in de algemene montagevoorschriften en garantiebepalingen



**LET OP:** Controleer maten altijd in het werk met uw bestelde artikel. (meten is weten)

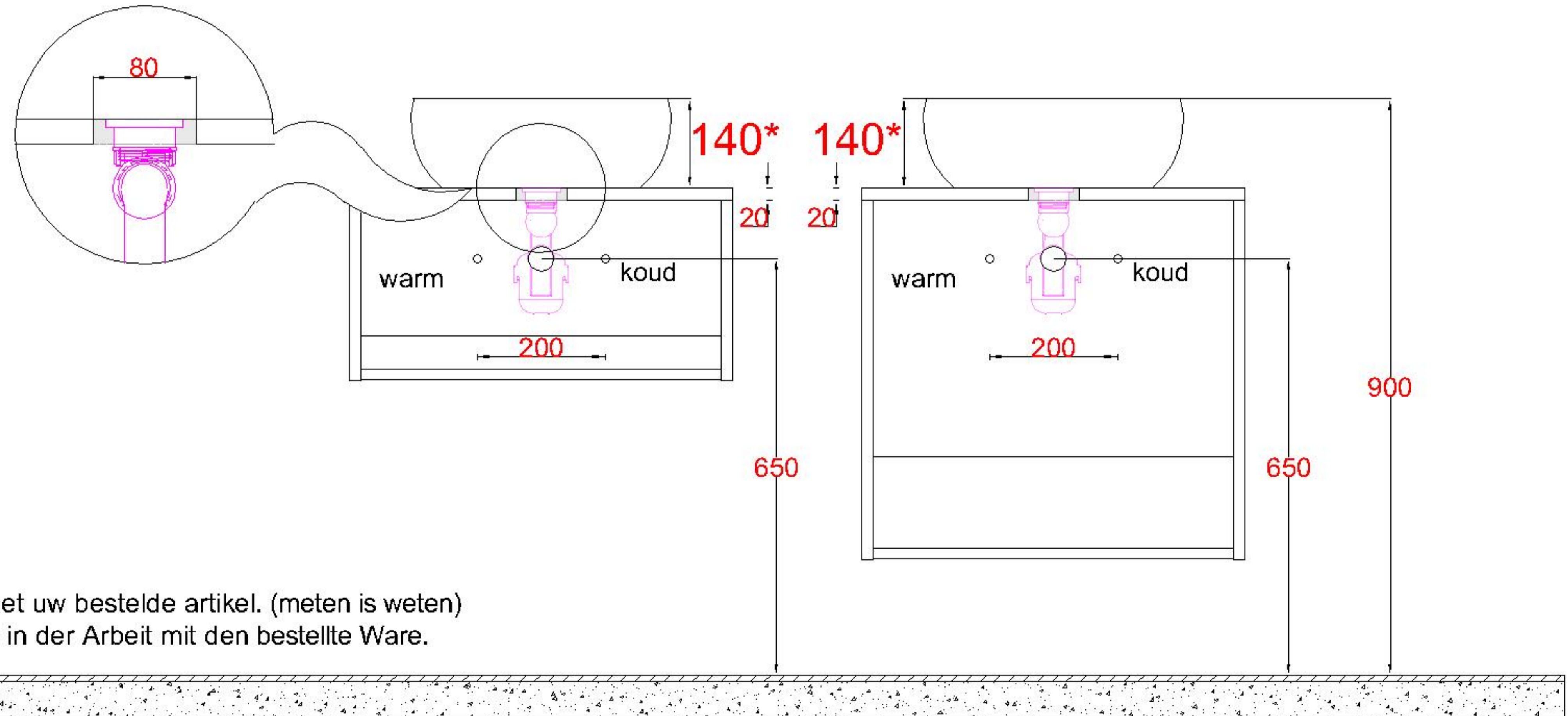
**ACHTUNG:** Prüfen Sie stets die Dimensionen in der Arbeit mit den bestellte Ware.

# CERA

Afvoerhoogten bij het gebruik van een opbouwkom zijn altijd **650mm** vanaf de afgewerkte vloer

**\*LET OP!** Ophanghoogten variëren per waskom!

Sluit de afvoer direct aan op de onderzijde kom zoals  
aangegeven in de algemene montagevoorschriften en  
garantie bepalingen



**LET OP:** Controleer maten altijd in het werk met uw bestelde artikel. (meten is weten)

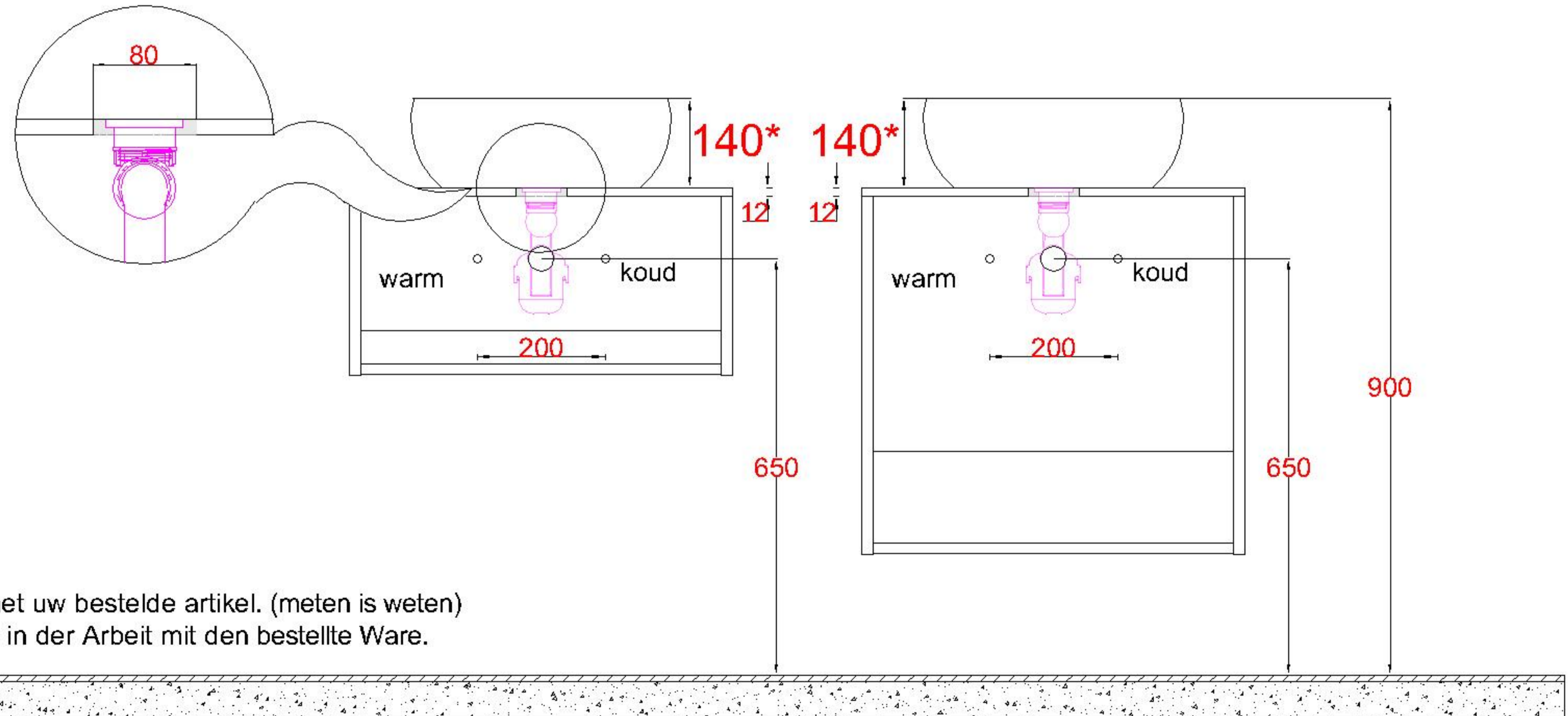
**ACHTUNG:** Prüfen Sie stets die Dimensionen in der Arbeit mit den bestellte Ware.

# HIMACS

Afvoerhoogten bij het gebruik van een opbouwkom zijn altijd **650mm** vanaf de afgewerkte vloer

**\*LET OP!** Ophanghoogten variëren per waskom!

Sluit de afvoer direct aan op de onderzijde kom zoals aangegeven in de algemene montagevoorschriften en garantiebepalingen



**LET OP:** Controleer maten altijd in het werk met uw bestelde artikel. (meten is weten)

**ACHTUNG:** Prüfen Sie stets die Dimensionen in der Arbeit mit den bestellte Ware.

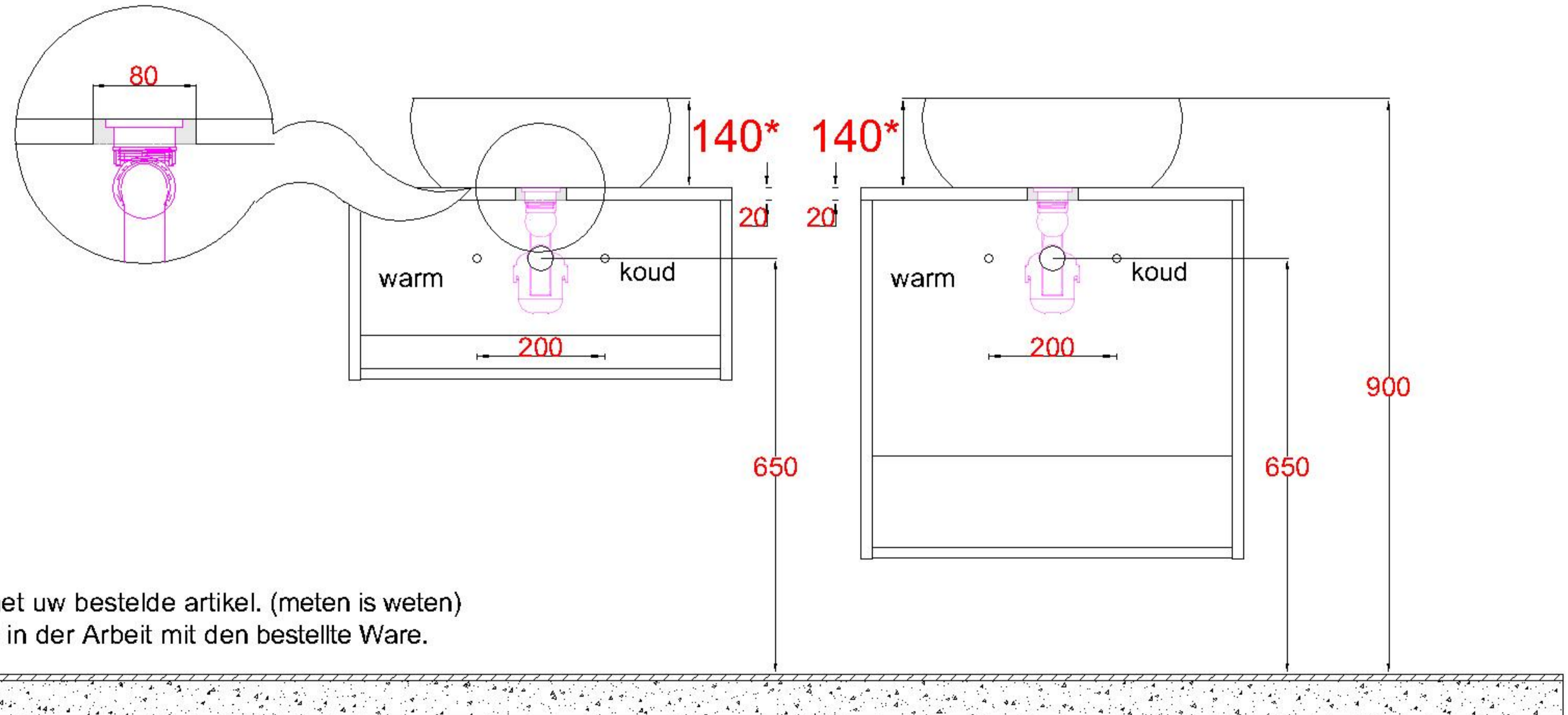


# HPL20

Afvoerhoogten bij het gebruik van een opbouwkom zijn altijd **650mm** vanaf de afgewerkte vloer

**\*LET OP!** Ophanghoogten variëren per waskom!

Sluit de afvoer direct aan op de onderzijde kom zoals aangegeven in de algemene montagevoorschriften en garantiebepalingen



**LET OP:** Controleer maten altijd in het werk met uw bestelde artikel. (meten is weten)

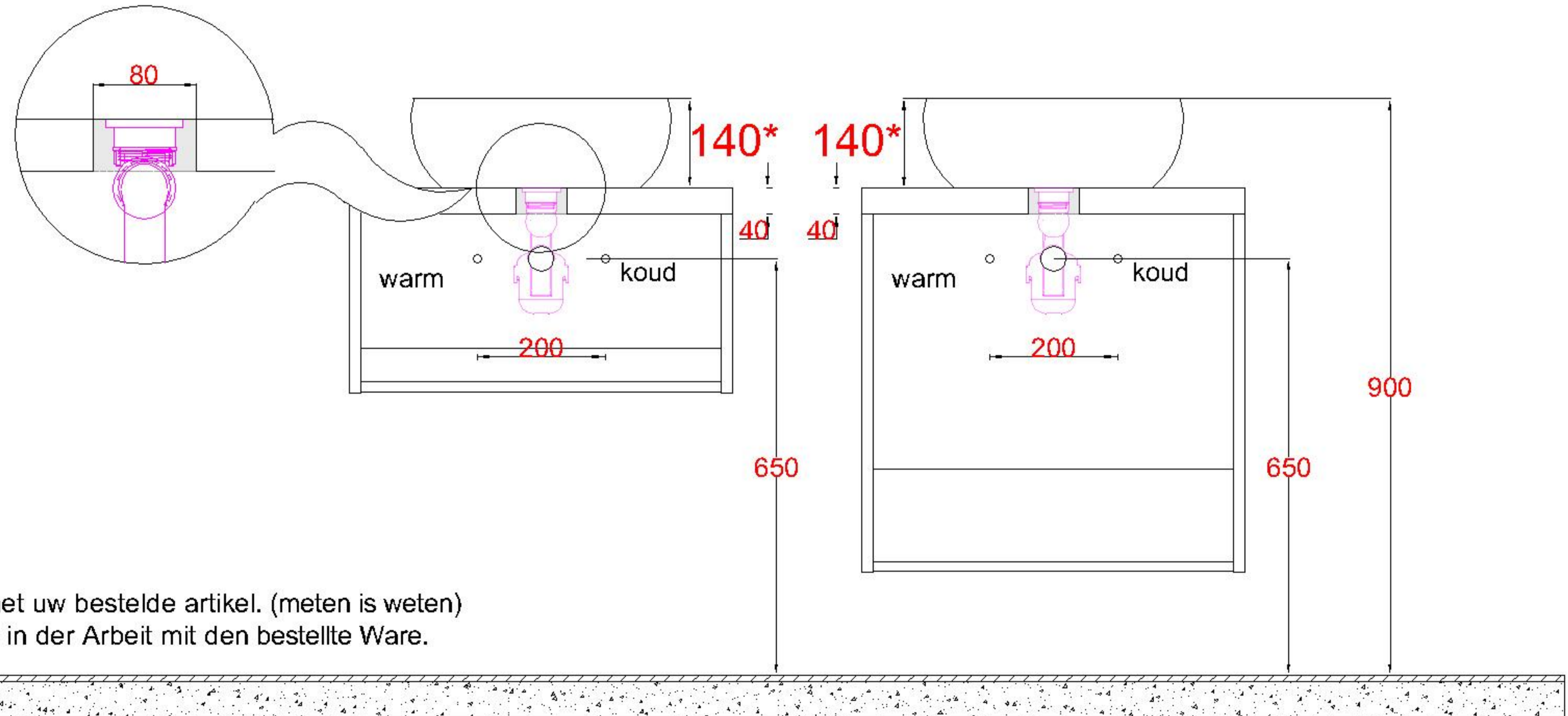
**ACHTUNG:** Prüfen Sie stets die Dimensionen in der Arbeit mit den bestellte Ware.

# HPL40

Afvoerhoogten bij het gebruik van een opbouwkom zijn altijd **650mm** vanaf de afgewerkte vloer

**\*LET OP!** Ophanghoogten variëren per waskom!

Sluit de afvoer direct aan op de onderzijde kom zoals aangegeven in de algemene montagevoorschriften en garantiebepalingen



**LET OP:** Controleer maten altijd in het werk met uw bestelde artikel. (meten is weten)

**ACHTUNG:** Prüfen Sie stets die Dimensionen in der Arbeit mit den bestellte Ware.